

DAKVERSIERING

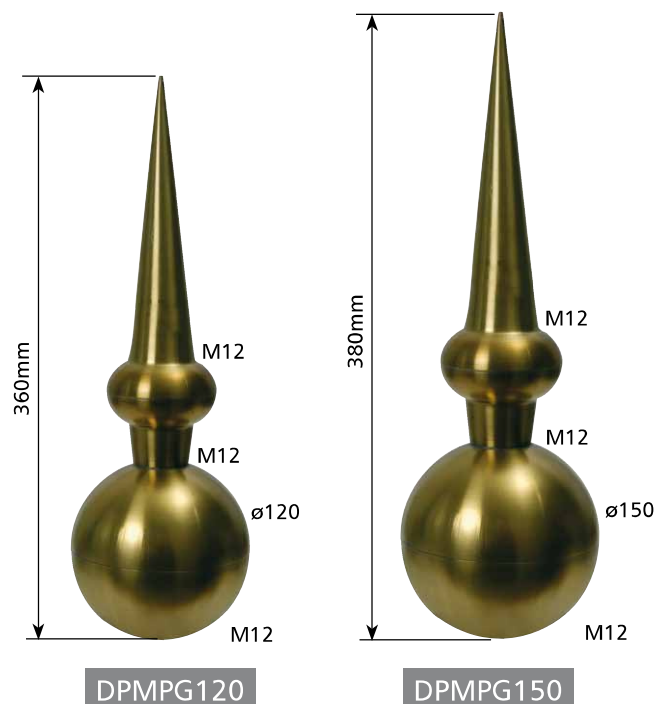
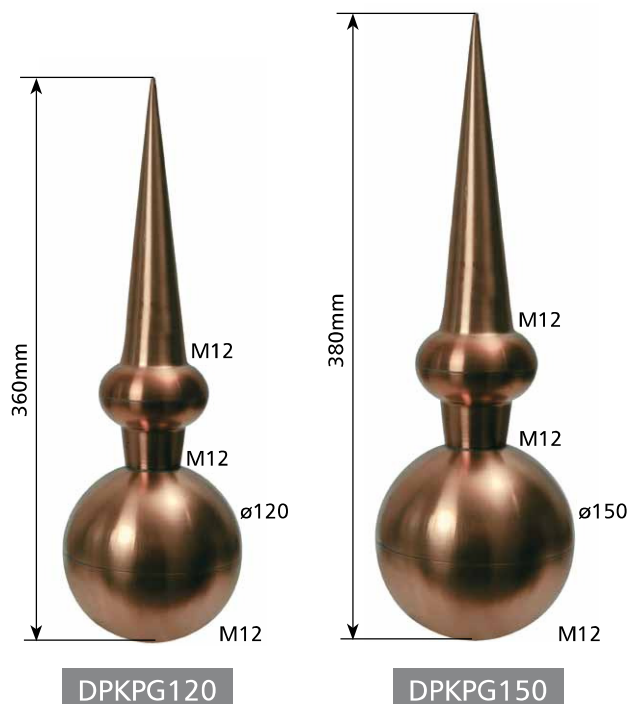
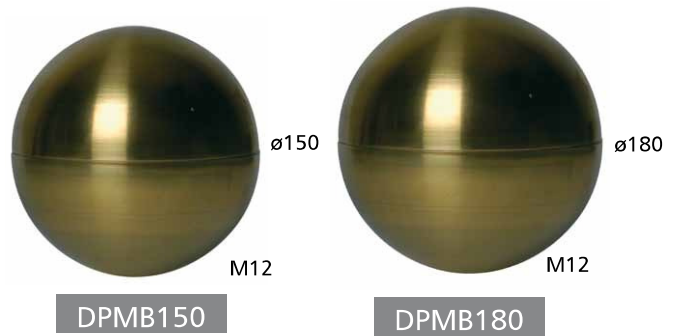
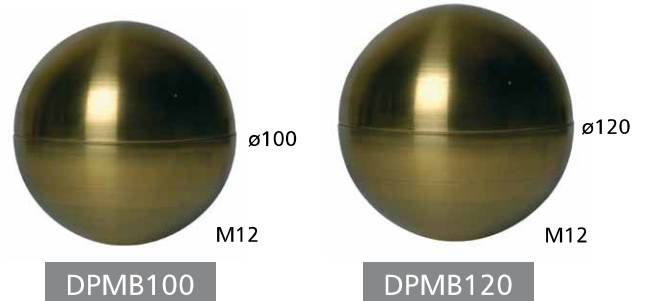
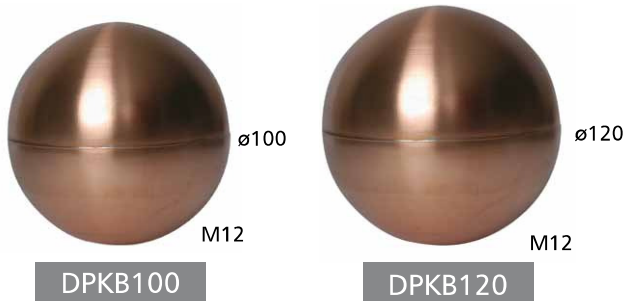
DECORATION DE TOIT

Dakversiering in rood koper.

Décoration de toit en cuivre rouge.

Dakversiering in messing.

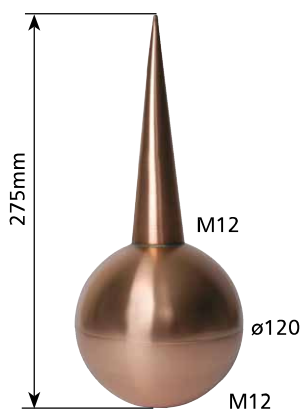
Décoration de toit en laiton.



DAKVERSIERING, SCHOUWKAPPEN DECORATION DE TOIT, CHAPERONS

Dakversiering in rood koper.

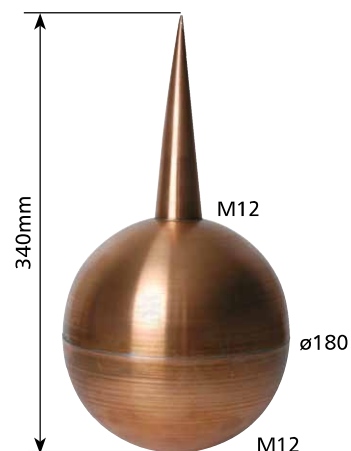
Décoration de toit en cuivre rouge.



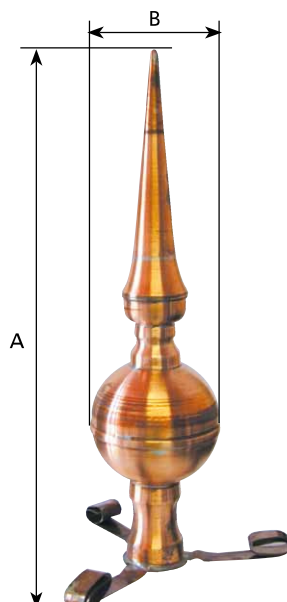
DPKP120



DPKP150



DPKP180



DPK

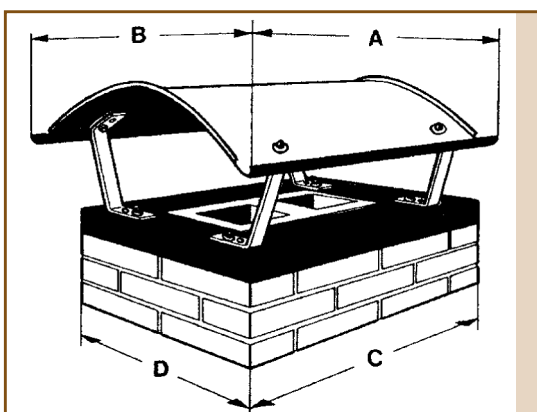


DPV

| Rood koper <i>Cuivre rouge</i> | A | B | Dubbel torengoud <i>Double couche d'or</i> |
|-----------------------------------|-----|-----|-----------------------------------------------|
| | mm | mm | |
| DPK390/100 | 390 | 100 | DPV390/100 |
| DPK480/125 | 480 | 125 | DPV480/125 |
| DPK600/150 | 600 | 150 | DPV600/150 |

Schouwkappen uit edelstaal 2mm.

Chaperons en acier inoxydable 2mm.



Ook schouwkappen op maat.
Aussi sur mesure.

| SCHOUWKAPPEN CHAPERONS | | | | |
|---------------------------|--------|-------|------------|-----------|
| Art. Nr Art. Nr | A | B | C | D |
| GR1 | 660mm | 620mm | 400/500mm | 400/550mm |
| GR2 | 780mm | 740mm | 600/700mm | 600/700mm |
| GR3 | 980mm | 740mm | 750/950mm | 600/700mm |
| GR4 | 1200mm | 840mm | 950/1170mm | 700/800mm |

Smeedwerk -
Fer forgé

WINDWIJZERS GIROUETTES

Staal zwart gelakt.
Acier laqué en noir.



16.200

H.1000 x L.900 mm



16.201

H.1000 x L.900 mm



16.202

H.1000 x L.900 mm



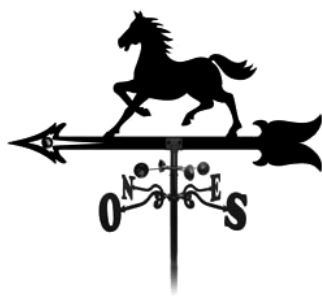
16.203

H.1000 x L.900 mm



16.204

H.1000 x L.900 mm



16.205

H.1000 x L.900 mm



16.206

H.1000 x L.900 mm



16.207

H.1000 x L.900 mm



16.208

H.1000 x L.900 mm



16.209

H.1000 x L.900 mm



16.210

H.1000 x L.900 mm



16.211

H.1000 x L.900 mm



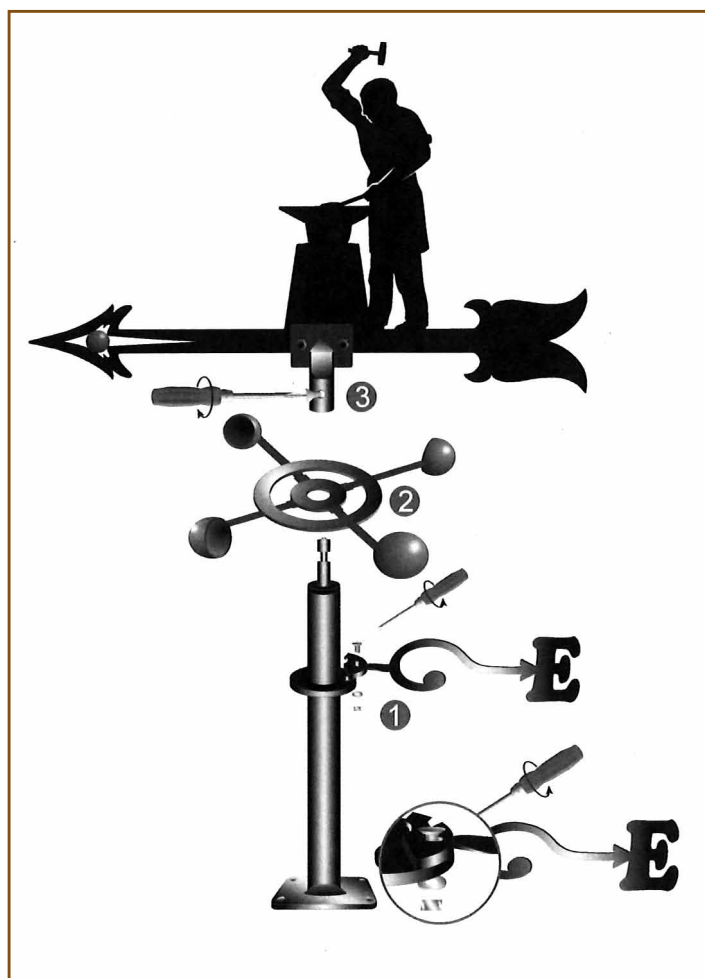
16.212

H.1000 x L.900 mm

WINDWIJZERS GIROUETTES

Deze support voor vlakke bevestiging is inbegrepen. Voorbeeld.

Ce support pour montage à plat est inclus. Exemple.



Staal zwart gelakt.
Acier laqué en noir.

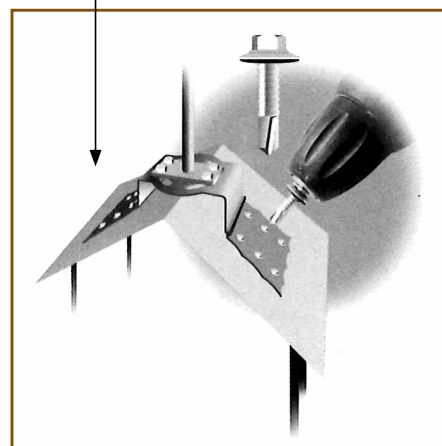


16.284

Support muurbevestiging.
Support mural.



16.280



Support voor schuine bevestiging.
Support pour le montage en biais.