

EURO-FER

LAVORAZIONE DEL FERRO BATTUTO & ACCIAIO INOX
WROUGHT IRON & STAINLESS STEEL WORKING



16

OFF

LA PRODUZIONE COMPLETA
THE WHOLE PRODUCTION



120

L.120 mm.
Art. 16.001



H.230 X L.60 mm.
Art. 16.002



H.270 X L.60 mm.
Art. 16.003



H.370 X L.65 mm.
Art. 16.003.01 □ 15 mm circa



H.420 X L.75 mm.
Art. 16.003.02 Ø 20 mm circa



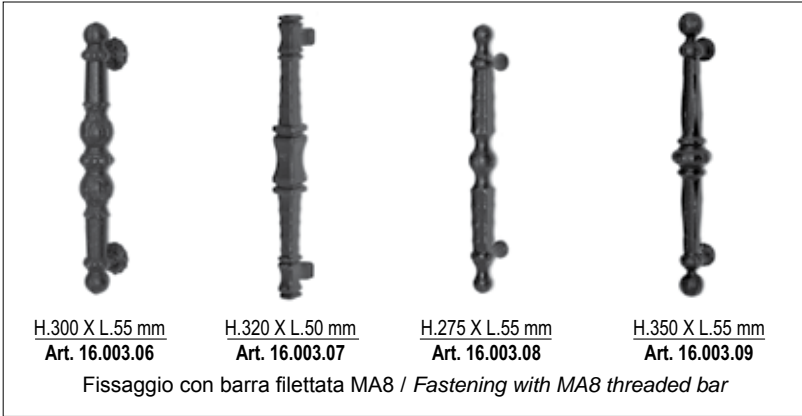
H.410 X L.100 mm.
Art. 16.003.03 Ø 25 mm circa



H.400 X L.90 mm
Art. 16.003.04



H.350 X L.75 mm
Art. 16.003.05



H.300 X L.55 mm
Art. 16.003.06

H.320 X L.50 mm
Art. 16.003.07

H.275 X L.55 mm
Art. 16.003.08

H.350 X L.55 mm
Art. 16.003.09

Fissaggio con barra filettata MA8 / Fastening with MA8 threaded bar



H.310 X L.50 mm
Art. 16.003.10
Forgiato / Forged

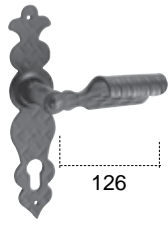


H.410 X L.70 mm
Art. 16.003.11
Forgiato / Forged



H.233 X L.50 mm.
Art. 16.004 (a coppia)

126



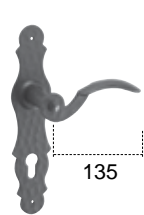
126

H.233 X L.50 mm.
Art. 16.005 (a coppia)



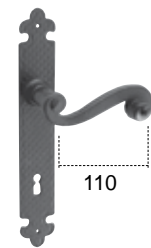
142

H.268 X L.49 mm.
Art. 16.006 (a coppia)



135

H.250 X L.56 mm.
Art. 16.007 (a coppia)



110

H.252 X L.38 mm.
Art. 16.008 (a coppia)



142

H.268 X L.49 mm.
Art. 16.009 (a coppia)



142

L.142 mm.
Art. 16.010 (a coppia)



142

L.142 mm.
Art. 16.011 (a coppia)



160

L.160 mm.
Art. 16.011.01 (a coppia)



65

155

H.340 X L.100 mm.
Art. 16.011.02 (a coppia)

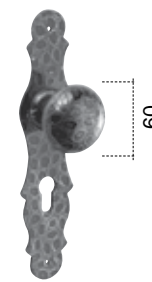


H.268 X L.49 mm.
Art. 16.012



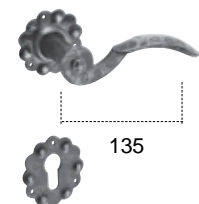
135

H.250 X L.56 mm.
Art. 16.013 (a coppia)



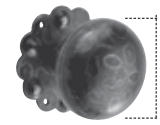
60

H.250 X L.56 mm.
Art. 16.014



135

L.135 mm.
Art. 16.015 (a coppia)



60

H.60 mm.
Art. 16.016

Borchia a 1 punta

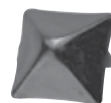


Ø 12 mm.
Art. 16.018

Ø 15 mm.
Art. 16.018.01

Ø 20 mm.
Art. 16.018.02

Borchia a 2 punte



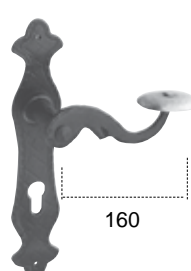
15 X 15 mm.
Art. 16.019

20 X 20 mm.
Art. 16.019.01



H.185 X L.36 mm.
Art. 16.020

Cremonese
Window-pull



160

H.230 X L.50 mm.
Art. 16.021 (a coppia)



110

L.110 mm.
Art. 16.022



H.170 mm.
Art. 16.022.01

Sporgenza d'ingombro 110 mm.
Wall protusion = 110 mm.



H.90 mm.
Art. 16.022.02



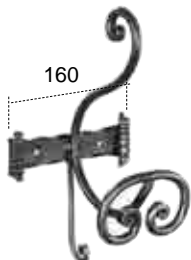
H.165 mm.
Art. 16.022.03
Sporgenza d'ingombro 55 mm.
Wall protusion = 55 mm.



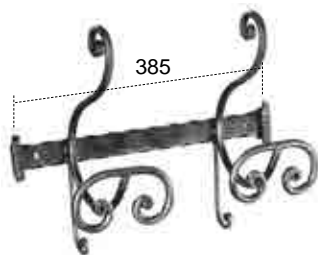
H.200 mm.
Art. 16.022.04
Sporgenza d'ingombro 80 mm.
Wall protusion = 80 mm.



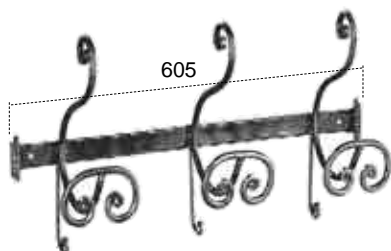
H.80 mm.
Art. 16.022.05
Sporgenza d'ingombro 40 mm.
Wall protusion = 40 mm.



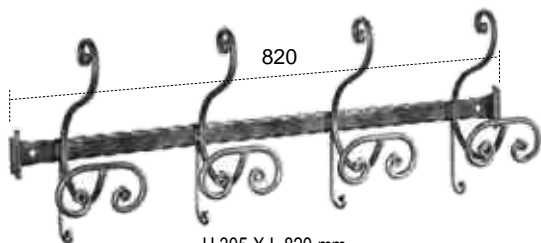
H.305 X L.160 mm.
Art. 16.022.06
Sporgenza d'ingombro 150 mm.
Wall protusion = 150 mm.



H.305 X L.385 mm.
Art. 16.022.07
Sporgenza d'ingombro 150 mm.
Wall protusion = 150 mm.



H.305 X L.605 mm.
Art. 16.022.08
Sporgenza d'ingombro 150 mm.
Wall protusion = 150 mm.



H.305 X L.820 mm.
Art. 16.022.09
Sporgenza d'ingombro 150 mm.
Wall protusion = 150 mm.



H 1860 mm.
Art. 16.022.10
Ingombro al pavimento Ø 600 mm.
Ingombro superiore Ø 500 mm.
Lower dimensions = 600 mm. Ø
Upper dimensions = 500 mm. Ø

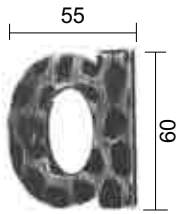


H 1830 mm.
Art. 16.022.11
Ingombro al pavimento Ø 600 mm.
Ingombro superiore Ø 500 mm.
Lower dimensions = 600 mm. Ø
Upper dimensions = 500 mm. Ø



N.	Spessore 4 mm.
0	Art. 16.022.12
1	Art. 16.022.13
2	Art. 16.022.14
3	Art. 16.022.15
4	Art. 16.022.16
5	Art. 16.022.17
6	Art. 16.022.18
7	Art. 16.022.19
8	Art. 16.022.20
9	Art. 16.022.21

Bloccaggio con 2 viti e tasselli da 10
Locking with no. 2 size 10 screws
and expansion bolts



Spessore 4 mm.	
A	Art. 16.022.22
B	Art. 16.022.23
C	Art. 16.022.24
D	Art. 16.022.25

Bloccaggio con 2 viti e tasselli da 10
Locking with no. 2 size 10 screws
and expansion bolts



H.100 X L.85 mm.
Profondità 40 mm.

Art. 16.022.26
Spessore piastra d'appoggio 3 mm.
Support plate thickness = 3 mm.



H.45 X L.250 mm.
Profondità 40 mm.

Art. 16.022.27
Spessore piastra d'appoggio 2 mm.
Support plate thickness = 2 mm.



H.50 X L.305 mm.
Profondità 50 mm.

Art. 16.022.28
Spessore piastra d'appoggio 3 mm.
Support plate thickness = 3 mm.



H.45 X L.380 mm.
Profondità 40 mm.

Art. 16.022.29
Spessore piastra d'appoggio 3 mm.
Support plate thickness = 3 mm.

Ottone / Brass



H.65 X L.100 mm.
Art. 16.022.30

Fissaggio con tasselli da 10 mm.
Fastening with size 10 expansion bolts



H.125 X L.130 mm.
Art. 16.022.31

Fissaggio con tasselli da 10 mm.
Fastening with size 10 expansion bolts



H.70 X L.120 mm.
Art. 16.022.32

Fissaggio con tasselli da 10 mm.
Fastening with size 10 expansion bolts



Ø 120 Profondità 40 mm.
Art. 16.022.33

Fissaggio con barra filettata MA 6
Fastening with MA 6 threaded bar



Ø 140 Profondità 40 mm.
Art. 16.022.34

Fissaggio con barra filettata MA 6
Fastening with MA 6 threaded bar



H 140 Profondità 40 mm.
Art. 16.022.35

Fissaggio con barra filettata MA 6
Fastening with MA 6 threaded bar



H 180 Profondità 30 mm.
Art. 16.022.36

Fissaggio con barra filettata MA 6
Fastening with MA 6 threaded bar

Elementi in ottone / Knockers and Handles



H. 140 x L.140 mm
Art. 16.022.43

H. 100 x L.100 mm
Art. 16.022.44

H. 55 x L.55 mm
Art. 16.022.45

Fissaggio con barra filettata MA6 / Fastening with MA6 threaded bar

Elementi in ottone / Knockers and Handles

H 200 Profondità 60 mm.
Art. 16.022.39

Fissaggio con barra filettata MA 6
Fastening with MA 6 threaded bar

H 250 Profondità 60 mm.
Art. 16.022.40

Fissaggio con barra filettata MA 6
Fastening with MA 6 threaded bar

H 200 Profondità 60 mm.
Art. 16.022.41

Fissaggio con barra filettata MA 6
Fastening with MA 6 threaded bar

H 250 Profondità 60 mm.
Art. 16.022.42

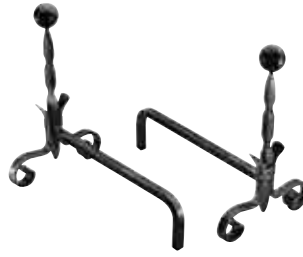
Fissaggio con barra filettata MA 6
Fastening with MA 6 threaded bar

In coppia / In pair



H.330 X L.420 mm.
Art. 16.023

In coppia / In pair



H.400 X L.420 mm.
Art. 16.025

In coppia / In pair



H.460 X L.420 mm.
Art. 16.027



H.630 mm.
Art. 16.024



H.600 mm.
Art. 16.026

In coppia / In pair



H.460 X L.610 mm.
Art. 16.028.01

In coppia / In pair



H.465 X L.530 mm.
Art. 16.028.03



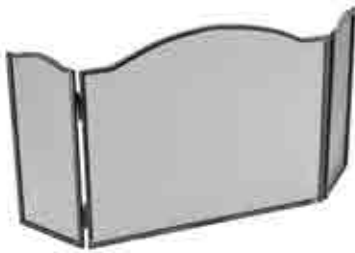
H.870 X L.375 mm
Art. 16.028.02



H.795 X L.270 mm.
Art. 16.028.04



H.750 X L.360 mm.
Art. 16.028.05



H.500 X L.1000 mm.
Art. 16.029



H.500 X L.900 mm.
Art. 16.030



H.470 X L.850 mm.
Art. 16.031



H.480 X L.700 mm.
Art. 16.032

Tutte le parti di questo catalogo - foto comprese - sono di proprietà Euro-Fer. La riproduzione, anche parziale, è vietata in ogni forma e con ogni mezzo. / Every part of this catalogue - photos included - is Euro-Fer's property. All forms of copying are strictly prohibited.



H.510 X L.695 mm.

Art. 16.032.01

Profondità appoggio 180 mm.
Support depth = 180 mm.



H.510 X L.1000 mm.

Art. 16.032.02

Profondità appoggio 180 mm.
Support depth = 180 mm.



H.500 X L.1260 mm.

Art. 16.032.03



H.520 X L.745 mm.

Art. 16.032.04

Profondità appoggio 180 mm.
Support depth = 180 mm.



H.180 X L.400 mm.

Art. 16.033

Profondità appoggio 300 mm.
Support depth = 300 mm.



H.470 X L.435 mm.

Art. 16.033.01

Profondità appoggio 250 mm.
Support depth = 250 mm.



H.410 X L.260 mm.

Sporgenza d'ingombro 90 mm.
Wall protrusion = 90 mm

Art. 16.034 Rosso / Red
Art. 16.036 Metallizzato / Metallized
Art. 16.037 Verde / Green
Art. 16.038 Grigio ghisa / Cast iron grey
Art. 16.039 Nero / Black



H.465 X L.298 mm.

Sporgenza d'ingombro 96 mm.
Wall protrusion = 96 mm

Art. 16.040 Rosso / Red
Art. 16.041 Bordeaux / Red-Wine
Art. 16.042 Metallizzato / Metallized
Art. 16.043 Verde / Green
Art. 16.045 Nero / Black



H.360 X L.275 mm.

Art. 16.045.01

Sporgenza d'ingombro 115 mm.
Wall protrusion = 115 mm



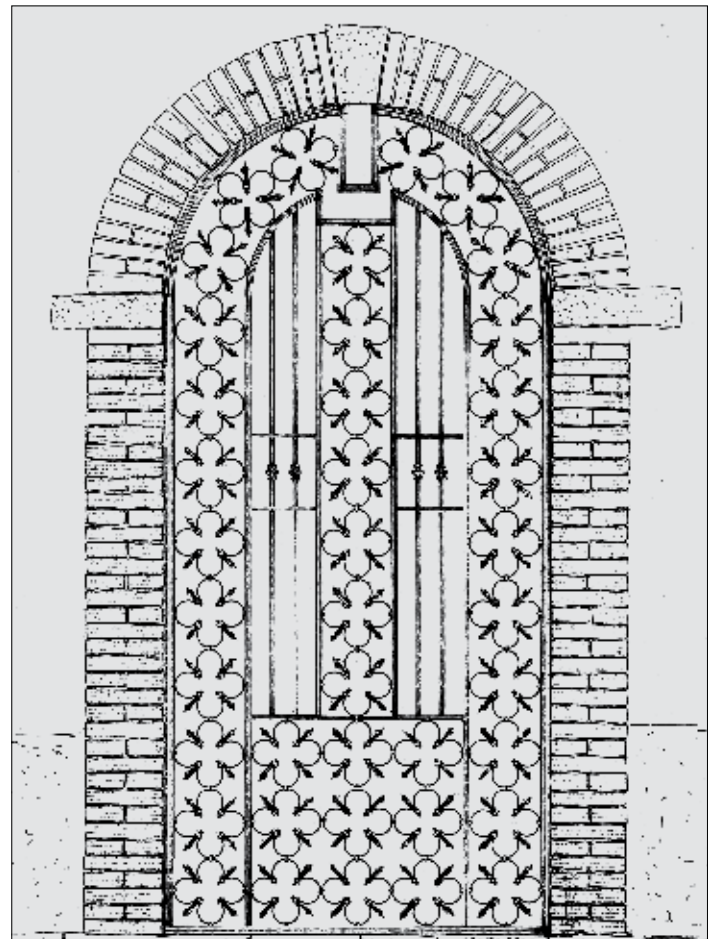
H.410 X L.250 mm.

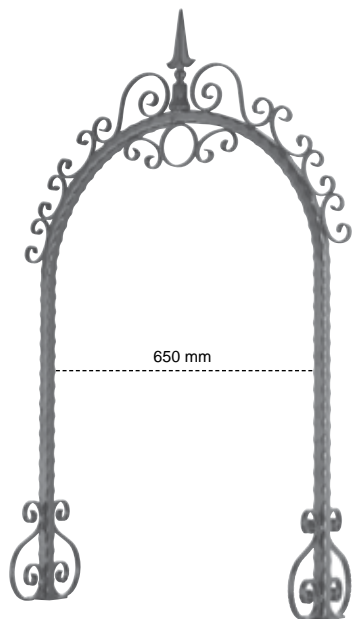
Art. 16.045.03 rosso / red

Art. 16.045.04 verde / green
Sporgenza d'ingombro 100 mm.
Wall protrusion = 100 mm



Art. 16.046 Patina Oro / Gold Patina 0,2 lt.
Art. 16.047 Patina Rame / Copper Patina 0,2 lt.
Art. 16.048 Patina Verde / Green Patina 0,2 lt.
Art. 16.049 Patina Argento / Silver Patina 0,2 lt.

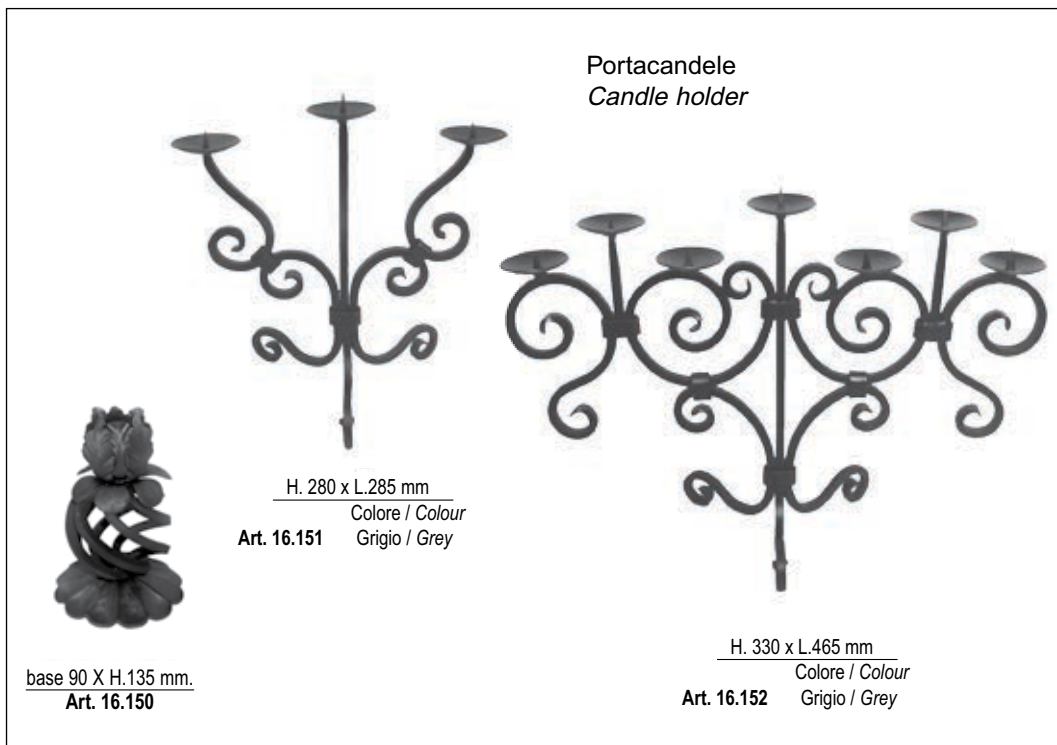




Martellato / *Hammered*
Art. 16.120

H 1340 X L.810 mm
Tubo □ 30 mm

Ricci Modello Scala / *Scala Model Scrolls*
≠ 14 X 6 mm



Portacandele
Candle holder

H. 280 x L.285 mm

Colore / *Colour*
Grigio / *Grey*

Art. 16.151

base 90 X H.135 mm.
Art. 16.150

H. 330 x L.465 mm

Colore / *Colour*
Grigio / *Grey*

Art. 16.152

H. 730 x L.680 mm

Colore / *Colour*

Art. 16.160 Grigio / *Grey*

Art. 16.160.01 Rame / *Copper*

H. 1100 x L.500 mm

Colore / *Colour*

Art. 16.161 Grigio / *Grey*

Art. 16.162 Rame / *Copper*



Finali per tubo tenda / Ends for curtain tube



H.150 X L.50 mm - Base Ø 20 mm
Art. 16.105 nero / black



H.240 X L.55 mm - Base Ø 20 mm
Art. 16.106 nero / black



H.205 X L.35 mm - Base Ø 20 mm
Art. 16.107 nero / black



H.215 X L.125 mm - Base Ø 20 mm
Art. 16.108 nero / black



H.235 X L.110 mm - Base Ø 20 mm
Art. 16.109 nero / black

Ferma tenda / Curtain holder



H.210 X 80 mm
Art. 16.110 nero / black

Tubo per tenda / Curtain tube



L.2000 - Ø 20 mm
Art. 16.115 nero / black

L.3000 - Ø 20 mm
Art. 16.116 nero / black

Anelli tenda / Curtain rings



pz. 20
Art. 16.111 nero / black

Fissaggio per supporto tubo / Wall fixing for tube support



Art. 16.113C nero / black



Art. 16.113F

Supporto a parete per tubo / Wall support for tube



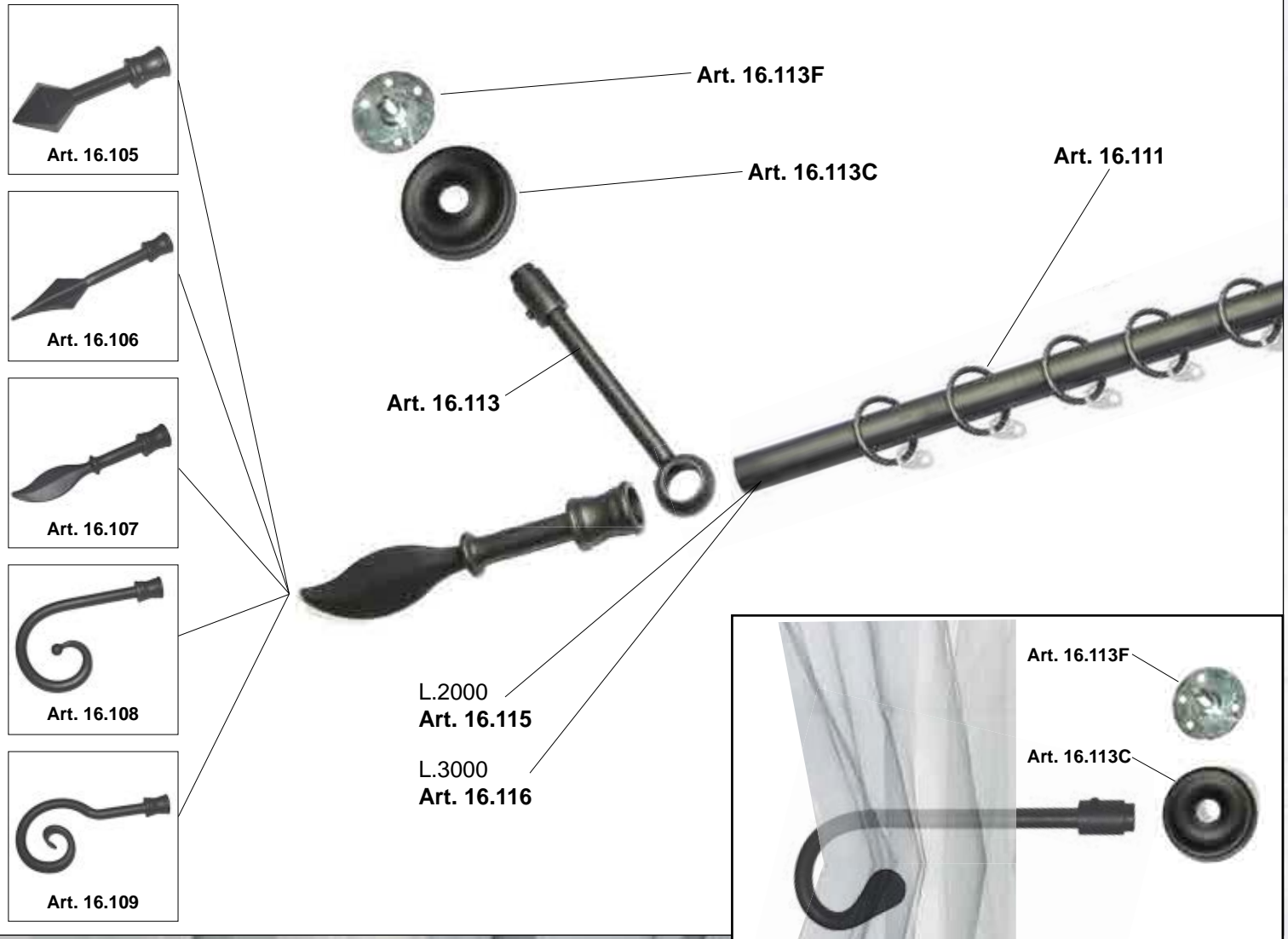
Per tubo / For tube - Ø 20 mm
Art. 16.112 nero / black

Supporto a sbalzo per tubo / Cantilever support for tube

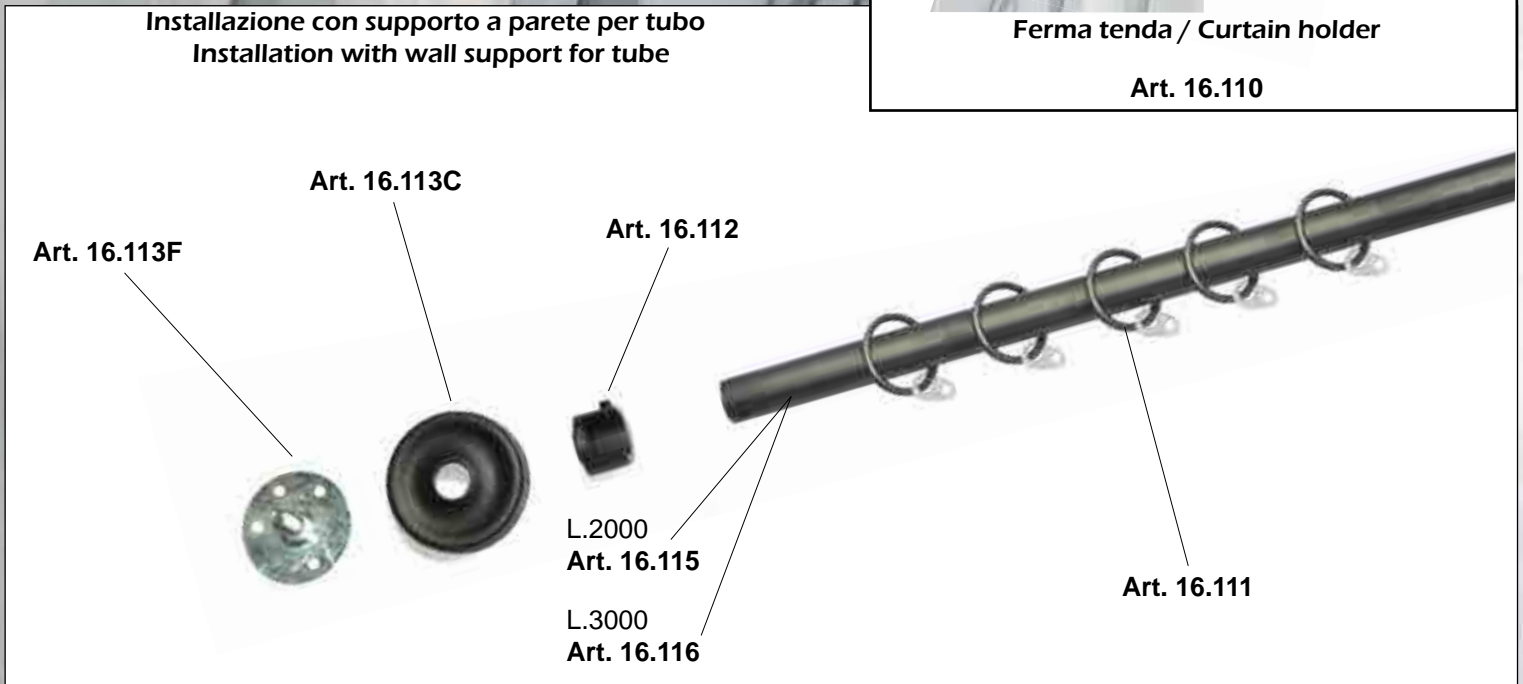
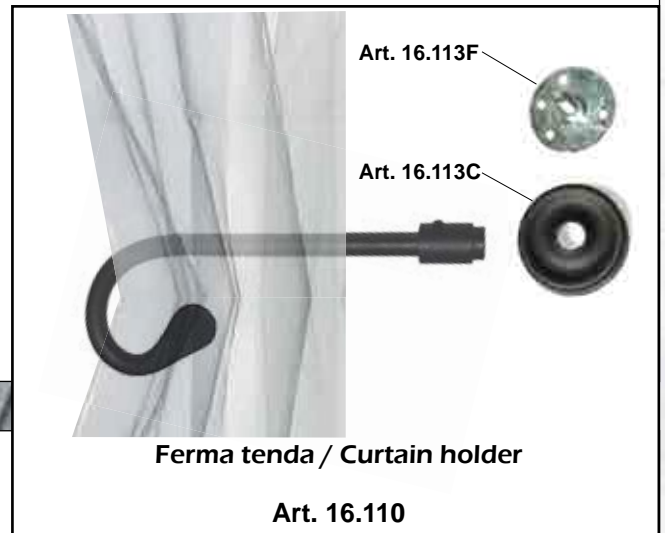


L. 175 X 35 mm.
Per tubo / For tube - Ø 20 mm
Art. 16.113 nero / black

Installazione con supporto a sbalzo + finali per tubo / Installation with cantilever support + ends for curtain tube



Installazione con supporto a parete per tubo
Installation with wall support for tube





Nero / Black
 Art. 16.200 H.1000 X L.900 mm.



Nero / Black
 Art. 16.201 H.1000 X L.900 mm.



Nero / Black
 Art. 16.202 H.1000 X L.900 mm.



Nero / Black
 Art. 16.203 H.1000 X L.900 mm.



Nero / Black
 Art. 16.204 H.1000 X L.900 mm.



Nero / Black
 Art. 16.205 H.1000 X L.900 mm.



Nero / Black
 Art. 16.206 H.1000 X L.900 mm.



Nero / Black
 Art. 16.207 H.1000 X L.900 mm.



Nero / Black
 Art. 16.208 H.1000 X L.900 mm.



Nero / Black
 Art. 16.209 H.1000 X L.900 mm.



Nero / Black
 Art. 16.210 H.1000 X L.900 mm.



Nero / Black
 Art. 16.211 H.1000 X L.900 mm.



Nero / Black
 Art. 16.212 H.1000 X L.900 mm.



Nero / Black
 Art. 16.280
 Base di supporto per segnamento
 Fixing support



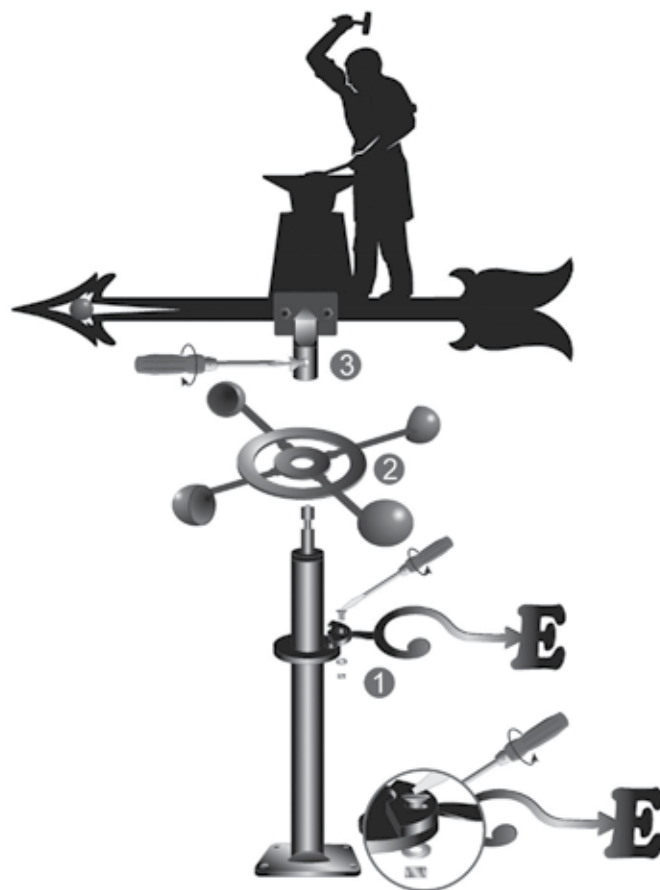
Nero / Black
 Art. 16.284
 Base di supporto a parete per segnamento
 Walls support



Art. 16.285
 Bussola per regolazione segnamento
 Compass

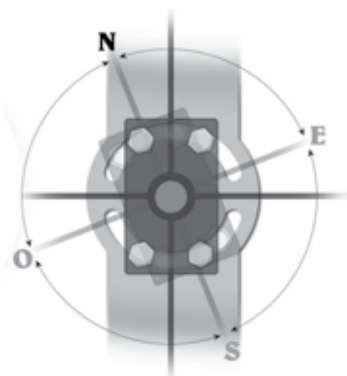
- 1) Avvitare i punti cardinali con un cacciavite. Fare attenzione che le lettere siano nella giusta posizione.
- 2) Collocare l'anemometro sull'asta.
- 3) Introdurre la parte superiore del segna vento sull'asta ed avvitarla fino in fondo con un cacciavite.

- 1) *Screw the cardinal points through a screwdriver. Check that the letters are in the right position.*
- 2) *Place the anemometer on the rod.*
- 3) *Insert the upper part of the weather vanes in the rod and screw it in through a screwdriver.*



Istruzioni:

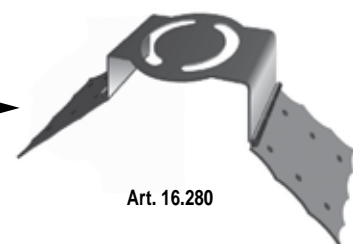
- 1) Nel collocare il supporto di fissaggio regolabile o quello da parete, bisogna tener presente che la parte piana dove si fissa il palo del segnavento deve essere perfettamente a livello.
- 2) Una volta fissato il supporto, avvitare il palo completamente montato tramite le 4 viti, senza però fissarle del tutto. Orientare quindi il segnavento servendosi della bussola (in tutte le bussole la freccia segna il nord magnetico). Con il braccio della lettera "N" rivolto verso nord, fissare con forza le viti.



Art. 16.285

Instructions:

- 1) *Either if you are placing the adjustable fixing support, or the walls one, you will need to consider that the flat surface where you place the pole of the weather vanes needs to be completely level.*
- 2) *Once the support has been fixed, screw the mounted pole using the 4 screws, but leave them slightly unscrewed then, orient the weather vanes through the compass (all compasses have the arrow pointing at the magnetic north) and with the compass arm of letter "N" pointing at the north, finally screw the screws completely to the end.*



Art. 16.280