

EURO-FER

LAVORAZIONE DEL FERRO BATTUTO & ACCIAIO INOX
WROUGHT IRON & STAINLESS STEEL WORKING



11

OFF

LA PRODUZIONE COMPLETA
THE WHOLE PRODUCTION



NEW



Art.11001L.T14.950
Art.11001L.T14.1000
Art.11001L.T14.1200
Art.11001L.T14.1500

Art.11001.01L.T14.1000
Art.11001.01L.T12.1000

Art.11001L.T12.950
Art.11001L.T12.1000
Art.11001L.T12.1200
Art.11001L.T12.1500

Art.11002L.Q12.950
Art.11002F.Q12.950
Art.11002M.Q12.950

Art.11002L.Q12.1000
Art.11002F.Q12.1000
Art.11002M.Q12.1000

Art.11002L.Q12.1200
Art.11002F.Q12.1200
Art.11002M.Q12.1200

Art.11002L.Q12.1500
Art.11002F.Q12.1500
Art.11002M.Q12.1500

Art.11002L.Q14.950
Art.11002F.Q14.950
Art.11002M.Q14.950

Art.11002L.Q14.1000
Art.11002F.Q14.1000
Art.11002M.Q14.1000

Art.11002L.Q14.1200
Art.11002F.Q14.1200
Art.11002M.Q14.1200

Art.11002L.Q14.1500
Art.11002F.Q14.1500
Art.11002M.Q14.1500

Art.11002L.Q16.950
Art.11002L.Q16.1000
Art.11002L.Q16.1200
Art.11002L.Q16.1500

Art.11003L.Q12.1000
Art.11003F.Q12.1000

Art.11003L.Q14.1000
Art.11003F.Q14.1000

Art.11003L.Q16.1000

Art.11003.01L.T12.950
Art.11003.01F.T12.950

Art.11003.01L.T12.1000
Art.11003.01F.T12.1000

Art.11003.01L.T12.1200
Art.11003.01F.T12.1200

Art.11003.01L.T12.1500
Art.11003.01F.T12.1500

Art.11003.02L.T12.1000
Art.11003.02F.T12.1000

Art.11008L.Q12.950
Art.11008F.Q12.950
Art.11008M.Q12.950

Art.11008L.Q12.1000
Art.11008F.Q12.1000
Art.11008M.Q12.1000

Art.11008L.Q12.1200
Art.11008F.Q12.1200
Art.11008M.Q12.1200

Art.11008L.Q12.1500
Art.11008F.Q12.1500
Art.11008M.Q12.1500

Art.11008L.Q14.950
Art.11008F.Q14.950
Art.11008M.Q14.950
Art.11008L.Q14.1000
Art.11008F.Q14.1000
Art.11008M.Q14.1000

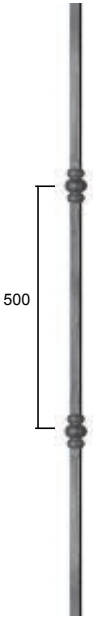
Art.11008L.Q14.1200
Art.11008F.Q14.1200
Art.11008M.Q14.1200
Art.11008L.Q14.1500
Art.11008F.Q14.1500
Art.11008M.Q14.1500

LEGENDA / LEGEND

Q = QUADRO/SQUARE IRON
T = TONDO/ROUND IRON

F = FORGIATO/FORGED
L = LISCIO/SMOOTH
M = MARTELLATO/HAMMERED

LE MISURE SONO IN
MILLIMETRI / SIZES ARE IN MM



Art.11008.01L.Q12.1000
Art.11008.01F.Q12.1000
Art.11008.01M.Q12.1000

Art.11008.01L.Q14.1000
Art.11008.01F.Q14.1000
Art.11008.01M.Q14.1000

Art.11041.60L.Q12.950
Art.11041.60F.Q12.950
Art.11041.60M.Q12.950

Art.11041.60L.Q12.1000
Art.11041.60F.Q12.1000
Art.11041.60M.Q12.1000

Art.11041.60L.Q12.1200
Art.11041.60F.Q12.1200
Art.11041.60M.Q12.1200

Art.11041.60L.Q12.1500
Art.11041.60F.Q12.1500
Art.11041.60M.Q12.1500

Art.11041.60L.Q14.950
Art.11041.60F.Q14.950
Art.11041.60M.Q14.950

Art.11041.60L.Q14.1000
Art.11041.60F.Q14.1000
Art.11041.60M.Q14.1000

Art.11041.60L.Q14.1200
Art.11041.60F.Q14.1200
Art.11041.60M.Q14.1200

Art.11041.60L.Q14.1500
Art.11041.60F.Q14.1500
Art.11041.60M.Q14.1500

Art.11041.60L.Q16.950
Art.11041.60L.Q16.1000
Art.11041.60L.Q16.1200
Art.11041.60L.Q16.1500



Art.11017.03L.T12.950
Art.11017.03F.T12.950

Art.11017.03L.T12.1000
Art.11017.03F.T12.1000

Art.11017.03L.T12.1200
Art.11017.03F.T12.1200

Art.11017.03L.T12.1500
Art.11017.03F.T12.1500

Art.11017.05L.T14.950
Art.11017.05L.T14.1000
Art.11017.05L.T14.1200
Art.11017.05L.T14.1500



Art.11041.61L.Q12.1000
Art.11041.61F.Q12.1000
Art.11041.61M.Q12.1000

Art.11041.61L.Q14.1000
Art.11041.61F.Q14.1000
Art.11041.61M.Q14.1000

Art.11041.61L.Q16.1000



Art.11041.54L.Q12.950
Art.11041.54L.T12.950

Art.11041.54L.Q12.1000
Art.11041.54L.T12.1000

Art.11041.54L.Q12.1200
Art.11041.54L.T12.1200

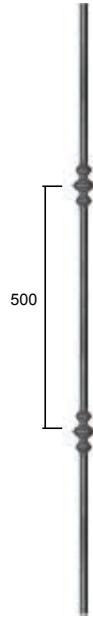
Art.11041.54L.Q12.1500
Art.11041.54L.T12.1500

Art.11041.54L.Q14.950
Art.11041.54L.T14.950

Art.11041.54L.Q14.1000
Art.11041.54L.T14.1000

Art.11041.54L.Q14.1200
Art.11041.54L.T14.1200

Art.11041.54L.Q14.1500
Art.11041.54L.T14.1500



Art.11041.55L.Q12.1000
Art.11041.55L.T12.1000

Art.11041.55L.Q14.1000
Art.11041.55L.T14.1000



Art.11041.58L.T12.950
Art.11041.58L.Q12.950

Art.11041.58L.T12.1000
Art.11041.58L.Q12.1000

Art.11041.58L.T12.1200
Art.11041.58L.Q12.1200

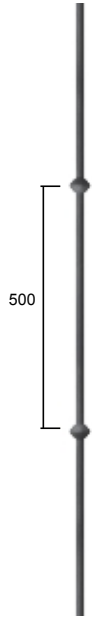
Art.11041.58L.T12.1500
Art.11041.58L.Q12.1500

Art.11041.58L.T14.950
Art.11041.58L.Q14.950

Art.11041.58L.T14.1000
Art.11041.58L.Q14.1000

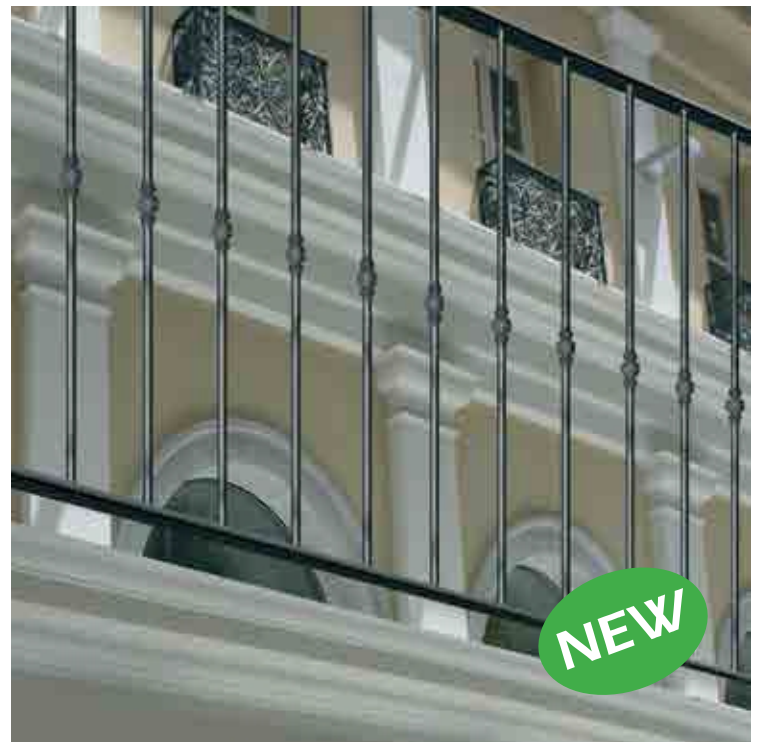
Art.11041.58L.T14.1200
Art.11041.58L.Q14.1200

Art.11041.58L.T14.1500
Art.11041.58L.Q14.1500



Art.11041.59L.T12.1000
Art.11041.59L.Q12.1000

Art.11041.59L.T14.1000
Art.11041.59L.Q14.1000



ELEMENTI IN FERRO FORGIATO E CAPISALDI
FORGED BARS AND POSTS

NEW

H.1000mm.
Art. 11.002.P □ 14
H.1200mm.
Art. 11.002.1200.P □ 14
H.1500mm.
Art. 11.002.1500.P □ 14

H.1000mm.
Art. 11.002.PE □ 12
H.1200mm.
Art. 11.002.1200.PE □ 12
H.1500mm.
Art. 11.002.1500.PE □ 12

H.1000 mm.
Art. 11.002 □ 14 circa
Art. 11.002.E □ 10 circa
Art. 11.002.D □ 12 circa

H.1000 mm.
Art. 11.003 □ 14 circa
Art. 11.003.E □ 10 circa
Art. 11.003.D □ 12 circa

Rastrematō / Tapered
H.1000 mm.
Art. 11.003.01.P
□ 14 mm

H.1000 mm.
Art. 11.003.01
□ 14 circa
Art. 11.003.01.E
□ 12 circa

H.1000 mm.
Art. 11.003.02
□ 14 circa
Art. 11.003.02.E
□ 12 circa

H.1000 mm.
Art. 11.003.03
□ 14 mm

H.1000 mm.
Art. 11.003.04
□ 14 mm

H.1000 mm.
Art. 11.004
□ 14 circa

H.1000 mm.
Art. 11.004.01
□ 14 circa

H.1000 mm.
Art. 11.004.02
□ 14 circa

H.1000 mm.
Art. 11.005
□ 14 circa

H.1000 mm.
Art. 11.006
□ 14 circa
Art. 11.006.01
□ 14 circa

H.1000 mm.
Art. 11.007
□ 14 circa
Art. 11.007.01
□ 14 circa

H.1000 mm.
Art. 11.008
□ 14 circa

H.1000 mm.
Art. 11.008.01
□ 14 circa

H.1000 mm.
Art. 11.008.02
□ 14 circa

H.1000 mm.
Art. 11.008.03
□ 14 circa

H.1000 mm.
Art. 11.008.04
□ 12 circa

H.1000 mm.
Art. 11.008.05
□ 12 circa

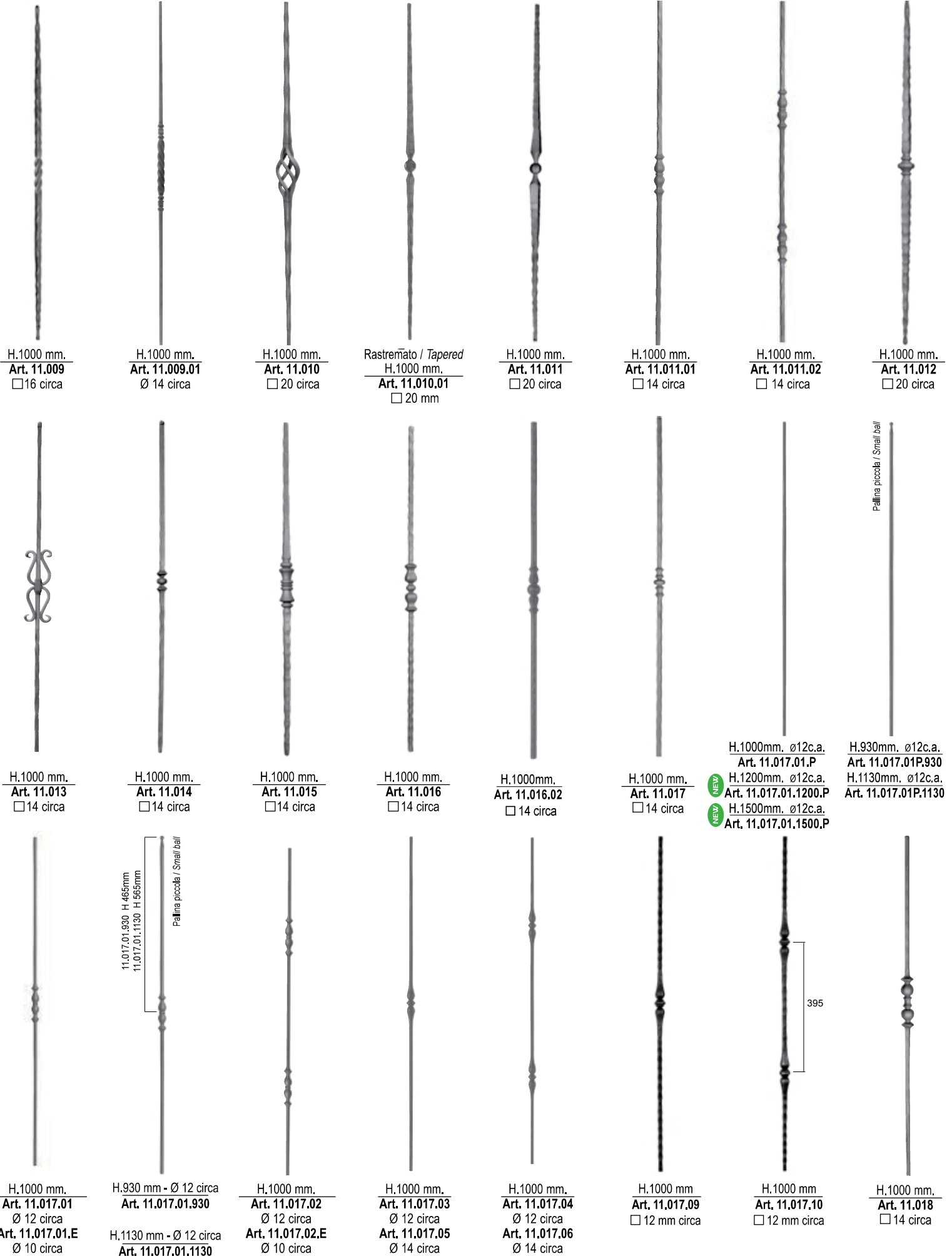
H.1000 mm.
Art. 11.008.06
□ 12 circa

H.1000 mm.
Art. 11.008.07
□ 12 circa

Smussato / Blunted

Smussato / Blunted

Tutte le parti di questo catalogo - foto comprese - sono di proprietà Euro-Fer. La riproduzione, anche parziale, è vietata in ogni forma e con ogni mezzo. / Every part of this catalogue - photos included - is Euro-Fer's property. All forms of copying are strictly prohibited.



H.1000 mm. Art. 11.009 □ 16 circa
 H.1000 mm. Art. 11.009.01 Ø 14 circa
 H.1000 mm. Art. 11.010 □ 20 circa
 Rastremato / Tapered H.1000 mm. Art. 11.010.01 □ 20 mm
 H.1000 mm. Art. 11.011 □ 20 circa
 H.1000 mm. Art. 11.011.01 □ 14 circa
 H.1000 mm. Art. 11.011.02 □ 14 circa
 H.1000 mm. Art. 11.012 □ 20 circa

H.1000 mm. Art. 11.013 □ 14 circa
 H.1000 mm. Art. 11.014 □ 14 circa
 H.1000 mm. Art. 11.015 □ 14 circa
 H.1000 mm. Art. 11.016 □ 14 circa
 H.1000mm. Art. 11.016.02 □ 14 circa
 H.1000 mm. Art. 11.017 □ 14 circa
 H.1000mm. ø12c.a. Art. 11.017.01.P
 H.1200mm. ø12c.a. Art. 11.017.01.1200.P
 H.1500mm. ø12c.a. Art. 11.017.01.1500.P
 H.930mm. ø12c.a. Art. 11.017.01P.930
 H.1130mm. ø12c.a. Art. 11.017.01P.1130

H.1000 mm. Art. 11.017.01 Ø 12 circa
 Art. 11.017.01.E Ø 10 circa
 H.930 mm - Ø 12 circa Art. 11.017.01.930
 H.1130 mm - Ø 12 circa Art. 11.017.01.1130
 H.1000 mm. Art. 11.017.02 Ø 12 circa
 Art. 11.017.02.E Ø 10 circa
 H.1000 mm. Art. 11.017.03 Ø 12 circa
 Art. 11.017.05 Ø 14 circa
 H.1000 mm. Art. 11.017.04 Ø 12 circa
 Art. 11.017.06 Ø 14 circa
 H.1000 mm Art. 11.017.09 □ 12 mm circa
 H.1000 mm Art. 11.017.10 □ 12 mm circa
 H.1000 mm. Art. 11.018 □ 14 circa

from art. 11.009 to art. 11.018

ELEMENTI IN FERRO FORGIATO E CAPISALDI
FORGED BARS AND POSTS



H.1000 mm.
Art. 11.019
□ 14 circa



H.1000 mm.
Art. 11.019.01
Ø 14 mm



H.1000 mm.
Art. 11.020
□ 14 circa



H.1000 mm.
Art. 11.021
□ 14 circa



H.1000 mm.
Art. 11.021.01
□ 14 circa



H.1000 mm.
Art. 11.022
□ 14 circa



H.1000 mm.
Art. 11.023
□ 14 circa



H.1000 mm.
Art. 11.023.01
□ 20 circa



H.950 mm.
Art. 11.023.02
Ø 14



H.950 mm.
Art. 11.023.03
Ø 14



H.1000 mm.
Art. 11.023.04
Ø 14 mm



H.1000 mm.
Art. 11.023.05
Ø 14 mm



H.1000 mm.
Art. 11.024
□ 14 circa



H.1000 mm.
Art. 11.025
□ 14 circa



H.1000 mm.
Art. 11.026



H.1000 mm.
Art. 11.027



H.1000 mm.
Art. 11.028



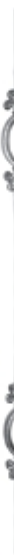
H.1000 mm.
Art. 11.029
□ 14 circa



H.1000 mm.
Art. 11.030
□ 14 circa



H.1000 mm.
Art. 11.031
□ 14 circa



H.1000 mm.
Art. 11.032
□ 14 circa



H.1000 mm.
Art. 11.033
□ 14 circa



H.1000 mm.
Art. 11.034
□ 14 circa



H.1000 mm.
Art. 11.035
□ 14 circa

Tutte le parti di questo catalogo - foto comprese - sono di proprietà Euro-Fer. La riproduzione, anche parziale, è vietata in ogni forma e con ogni mezzo. / Every part of this catalogue - photos included - is Euro-Fer's property. All forms of copying are strictly prohibited.



H.1000 mm.
Art. 11.036
□ 14 circa



H.1000 mm.
Art. 11.037
□ 14 circa



H.1000 mm.
Art. 11.038
□ 14 circa



H.1000 mm.
Art. 11.039
□ 14 circa



H.1000 mm.
Art. 11.040
□ 12 circa



H.1000 mm.
Art. 11.041
□ 12 circa



H.1000 mm.
Art. 11.041.02
□ 14 circa



H.1000 mm.
Art. 11.041.03
□ 14 circa



H.1000 mm.
Art. 11.041.04
□ 14 circa



H.1000 mm.
Art. 11.041.05
□ 12 circa



H.1000 mm.
Art. 11.041.06
□ 12 circa



Tondo / Round
H.1000 mm.
Art. 11.041.07
Ø 14 circa



Tondo / Round
H.1000 mm.
Art. 11.041.08
Ø 14 circa



H.1000 mm.
Art. 11.041.09
□ 14 circa



H.1000 mm.
Art. 11.041.10
□ 14 circa



H.1000 mm.
Art. 11.041.11
□ 14 circa

PALLINE PICCOLE / SMALL BALLS



H.1000 mm.
Art. 11.041.12
□ 14 circa



H.1000 mm.
Art. 11.041.13
□ 14 circa



H.1000 mm.
Art. 11.041.14
□ 14 circa



H.1000 mm.
Art. 11.041.15
□ 14 circa



H.1000 mm.
Art. 11.041.17
□ 14 circa



H.1000 mm.
Art. 11.041.18
□ 14 circa



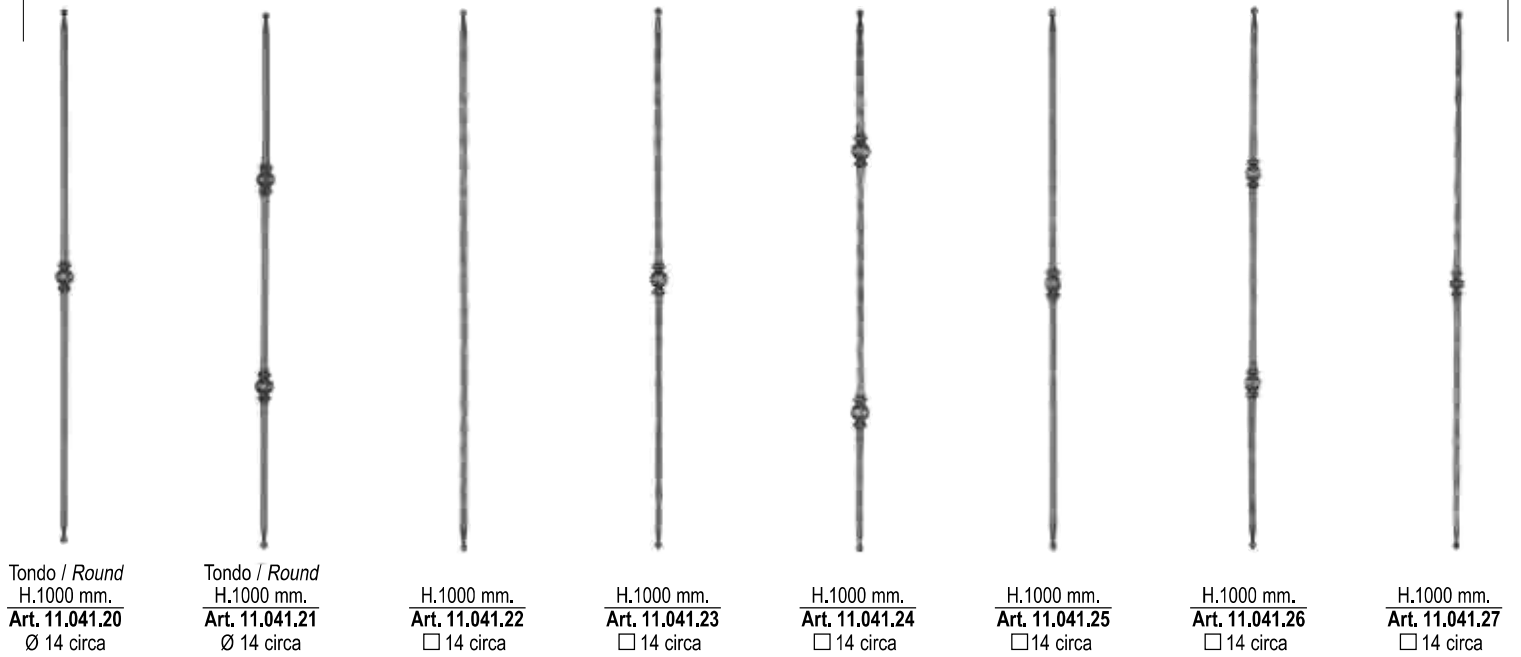
H.1000 mm.
Art. 11.041.19
□ 14 circa

PALLINE PICCOLE / SMALL BALLS

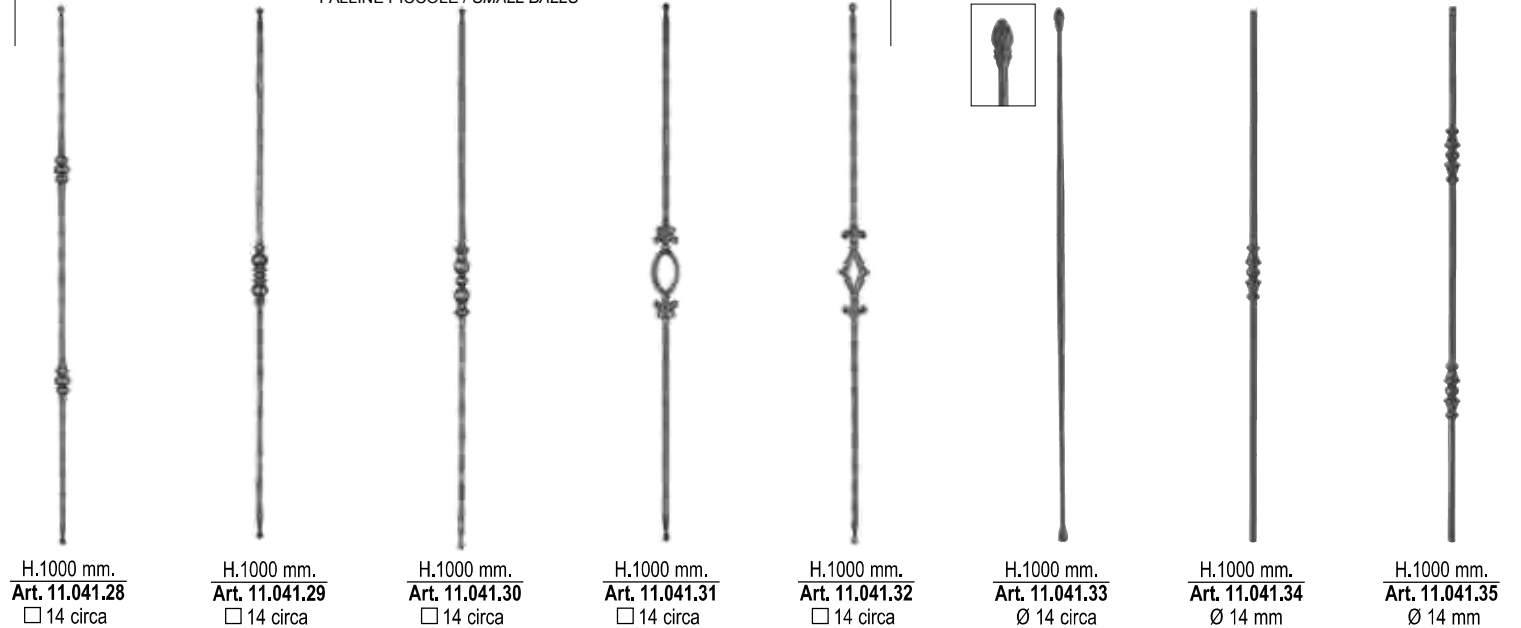
Tutte le parti di questo catalogo - foto comprese - sono di proprietà Euro-Fer. La riproduzione, anche parziale, è vietata in ogni forma e con ogni mezzo. / Every part of this catalogue - photos included - is Euro-Fer's property. All forms of copying are strictly prohibited.



PALLINE PICCOLE / SMALL BALLS



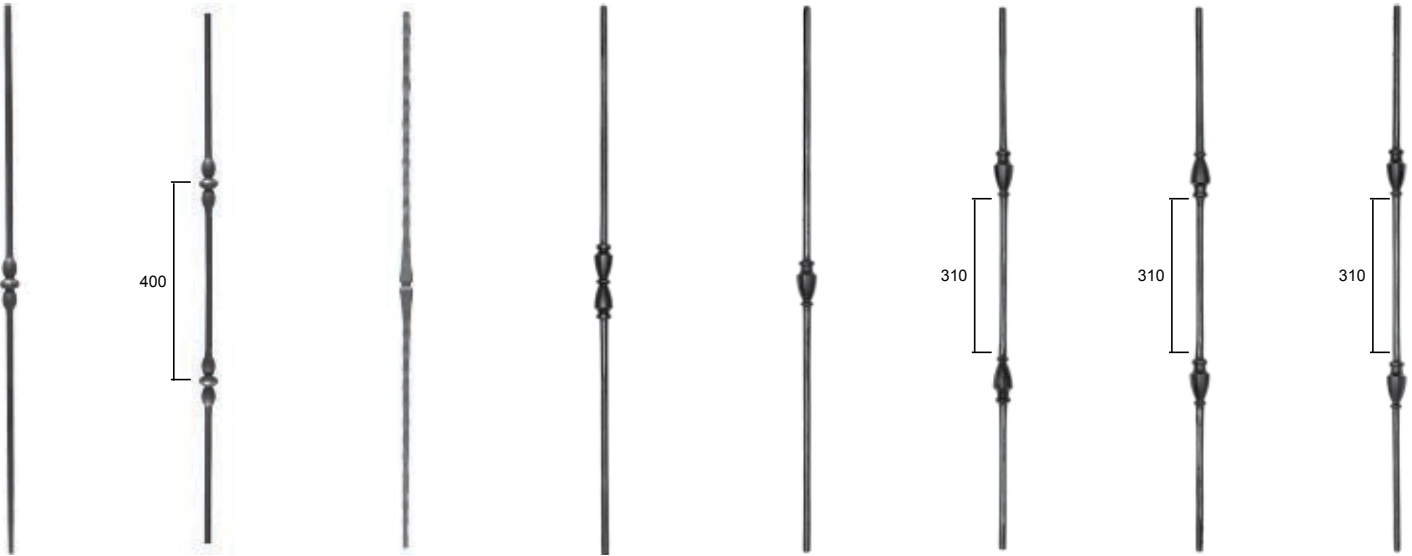
PALLINE PICCOLE / SMALL BALLS



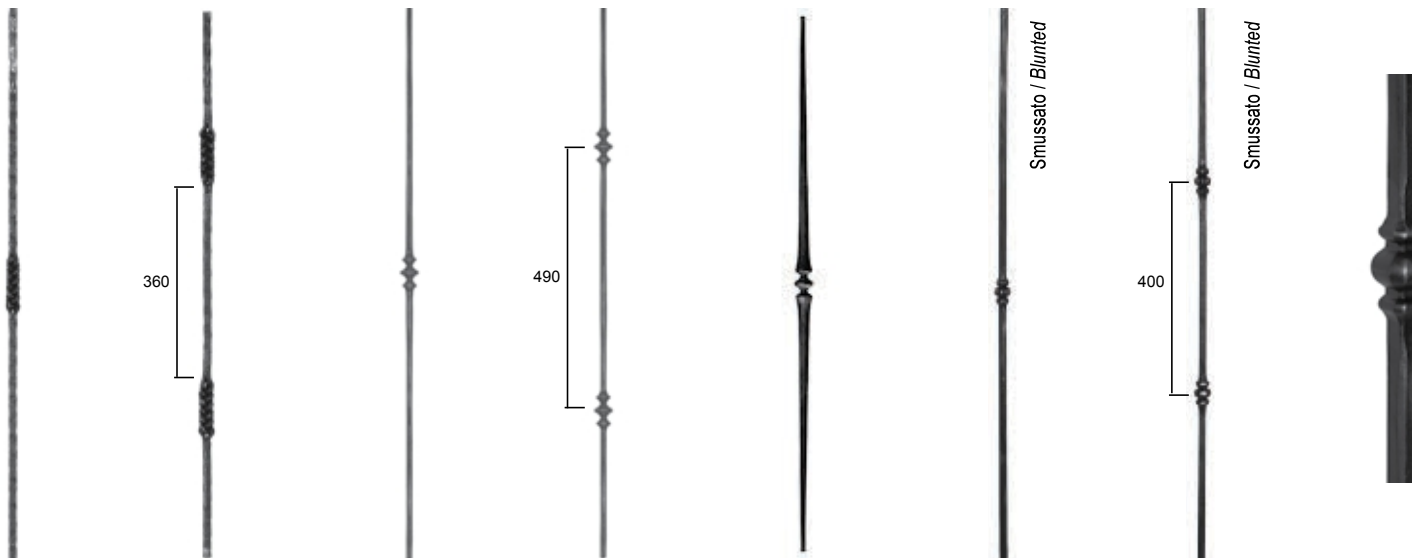
Tutte le parti di questo catalogo - foto comprese - sono di proprietà Euro-Fer. La riproduzione, anche parziale, è vietata in ogni forma e con ogni mezzo. / Every part of this catalogue - photos included - is Euro-Fer's property. All forms of copying are strictly prohibited.



H.1000 mm. Art. 11.041.36 Ø 12 mm
 H.1000 mm. Art. 11.041.37 Ø 12 mm
 H.1000 mm. Art. 11.041.38 □ 14 circa
 H.1000 mm. Art. 11.041.39 Ø 12 mm
 H.1000 mm. Art. 11.041.40 □ 14 mm
 H.1000 mm. Art. 11.041.41 □ 14 mm
 H.1000 mm. Art. 11.041.42 Ø 14 mm circa
 H.1000 mm. Art. 11.041.43 Ø 14 mm circa



H.1000 mm. Art. 11.041.44 Ø 14 mm circa
 H.1000 mm. Art. 11.041.45 Ø 14 mm circa
 H.1000 mm. Art. 11.041.46 □ 14 mm circa
 H.1000 mm. Art. 11.041.47 Ø 14 mm circa
 H.1000 mm. Art. 11.041.48 Ø 14 mm circa
 H.1000 mm. Art. 11.041.49 Ø 14 mm circa
 H.1000 mm. Art. 11.041.50 Ø 14 mm circa
 H.1000 mm. Art. 11.041.51 Ø 14 mm circa

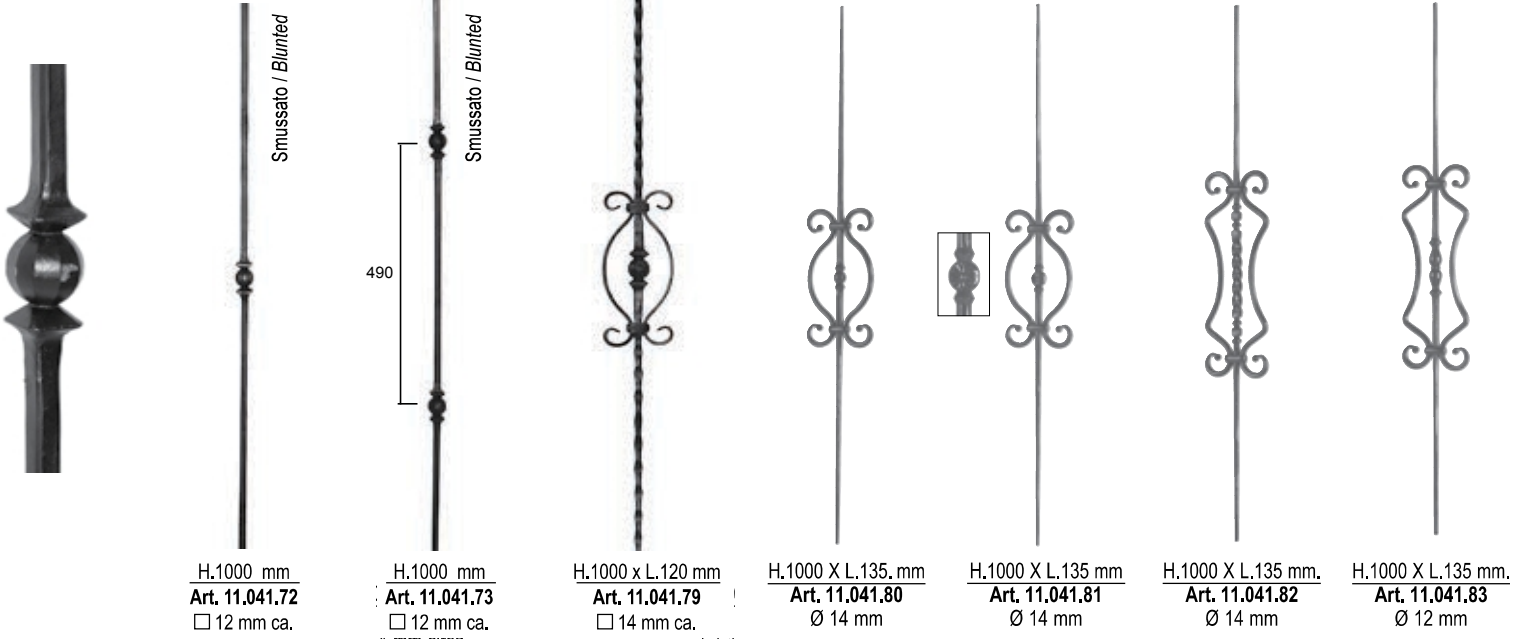


H.1000 mm. Art. 11.041.52 □ 12 mm ca.
 H.1000 mm. Art. 11.041.53 □ 12 mm ca.
 H.1000 mm. Art. 11.041.54 Ø 12 mm ca.
 H.1000 mm. Art. 11.041.55 Ø 12 mm ca.
 H.1000 mm. Art. 11.041.68 Ø 12 ca.
 H.1000 mm. Art. 11.041.69 Ø 14 ca.
 H.1000 mm. Art. 11.041.70 □ 14 mm ca.
 H.1000 mm. Art. 11.041.71 □ 14 mm ca.



Tutte le parti di questo catalogo - foto comprese - sono di proprietà Euro-Fer. La riproduzione, anche parziale, è vietata in ogni forma e con ogni mezzo. / Every part of this catalogue - photos included - is Euro-Fer's property. All forms of copying are strictly prohibited.

**ELEMENTI IN FERRO FORGIATO E CAPISALDI
FORGED BARS AND POSTS**



H.1000 mm
Art. 11.041.72
□ 12 mm ca.

H.1000 mm
Art. 11.041.73
□ 12 mm ca.

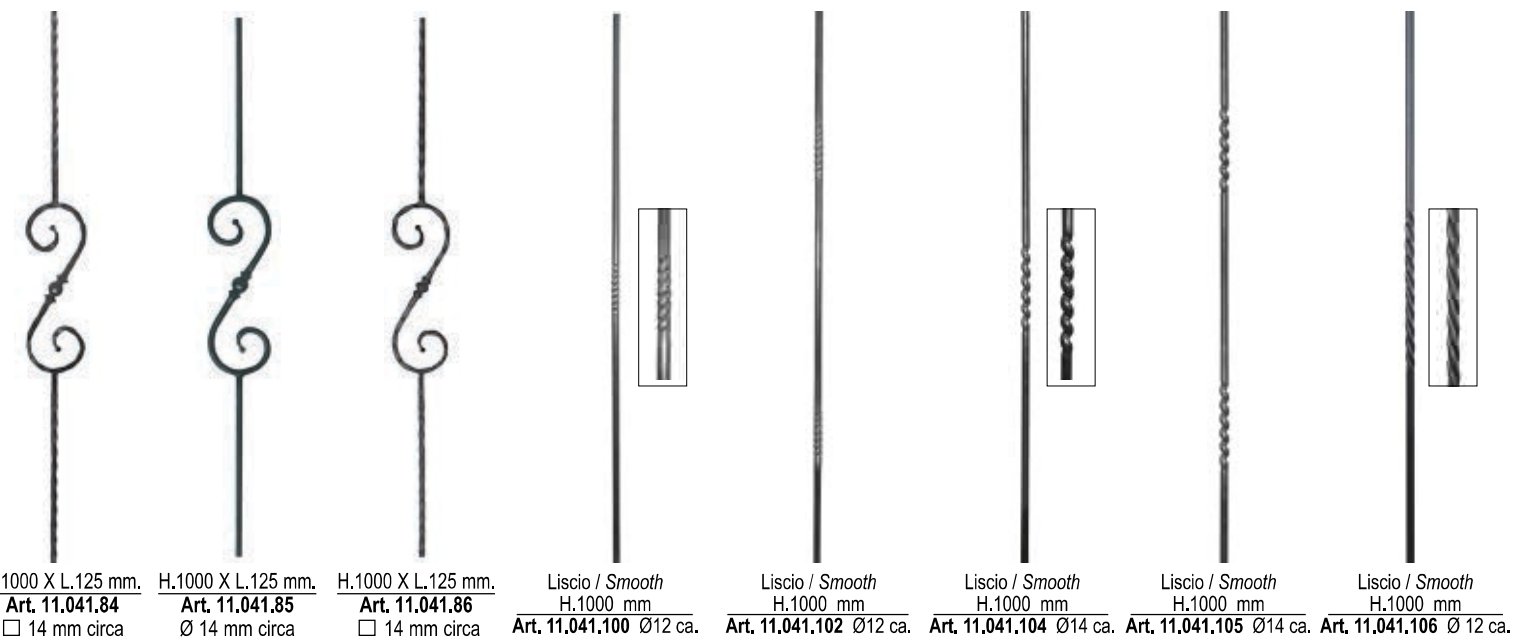
H.1000 x L.120 mm
Art. 11.041.79
□ 14 mm ca.

H.1000 X L.135. mm
Art. 11.041.80
Ø 14 mm

H.1000 X L.135 mm
Art. 11.041.81
Ø 14 mm

H.1000 X L.135 mm.
Art. 11.041.82
Ø 14 mm

H.1000 X L.135 mm.
Art. 11.041.83
Ø 12 mm



H.1000 X L.125 mm.
Art. 11.041.84
□ 14 mm circa

H.1000 X L.125 mm.
Art. 11.041.85
Ø 14 mm circa

H.1000 X L.125 mm.
Art. 11.041.86
□ 14 mm circa

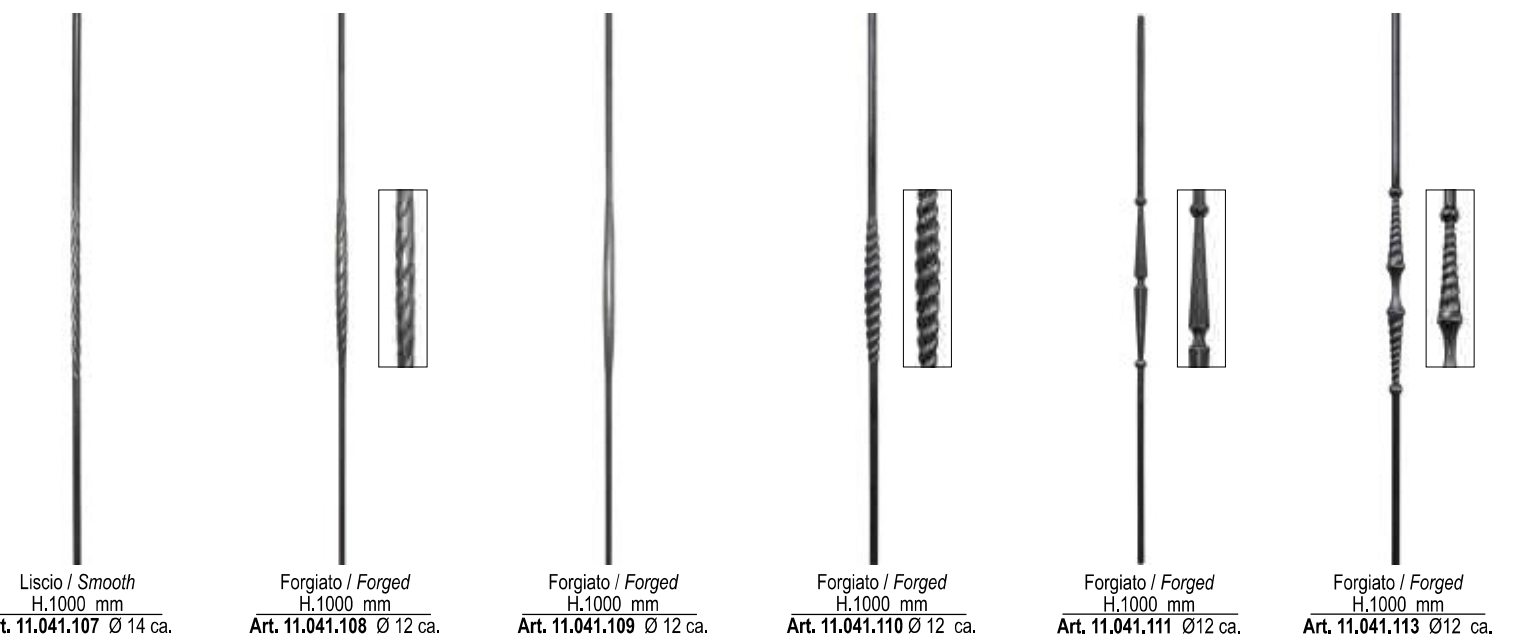
Liscio / Smooth
H.1000 mm
Art. 11.041.100 Ø12 ca.

Liscio / Smooth
H.1000 mm
Art. 11.041.102 Ø12 ca.

Liscio / Smooth
H.1000 mm
Art. 11.041.104 Ø14 ca.

Liscio / Smooth
H.1000 mm
Art. 11.041.105 Ø14 ca.

Liscio / Smooth
H.1000 mm
Art. 11.041.106 Ø 12 ca.



Liscio / Smooth
H.1000 mm
Art. 11.041.107 Ø 14 ca.

Forgiato / Forged
H.1000 mm
Art. 11.041.108 Ø 12 ca.

Forgiato / Forged
H.1000 mm
Art. 11.041.109 Ø 12 ca.

Forgiato / Forged
H.1000 mm
Art. 11.041.110 Ø 12 ca.

Forgiato / Forged
H.1000 mm
Art. 11.041.111 Ø12 ca.

Forgiato / Forged
H.1000 mm
Art. 11.041.113 Ø12 ca.

Tutte le parti di questo catalogo - foto comprese - sono di proprietà Euro-Fer. La riproduzione, anche parziale, è vietata in ogni forma e con ogni mezzo. / Every part of this catalogue - photos included - is Euro-Fer's property. All forms of copying are strictly prohibited.



Forgiato / Forged
H.1000 mm
Art. 11.041.114 Ø12
circa



Forgiato / Forged
H.1000 mm
Art. 11.041.115 Ø14
circa



Forgiato / Forged
H.1000 mm
Art. 11.041.116 Ø12
circa



Forgiato / Forged
H.1000 mm
Art. 11.041.117 Ø12
circa



Smussato / Blunted
H.1000 mm
Art. 11.041.118 □13 ca.



Battuto / Beaten
H.1100 mm.
Art. 11.042 □ 20
Art. 11.043 □ 25
Art. 11.044 □ 30



H.1100 mm.
Art. 11.044.01 □ 20
Art. 11.044.02 □ 25
Art. 11.044.03 □ 30



H.1100 mm.
Art. 11.044.04 □ 20
Art. 11.044.05 □ 25
Art. 11.044.06 □ 30



H.1200 mm.
Art. 11.044.07 □ 20
Art. 11.044.08 □ 25
Art. 11.044.09 □ 30



In Spigolo / Edged Bar
H.1200 mm.
Art. 11.045 □ 25
Art. 11.046 □ 30



H.1100 mm.
Art. 11.047 □ 20
Art. 11.048 □ 25
Art. 11.049 □ 30



Martellato / Hammered
H.1100 mm.
Art. 11.049.01 □ 20
Art. 11.049.02 □ 25
Art. 11.049.03 □ 30



Liscio / Smooth
H.1200 mm
Art. 11.049.08
Ø 25 circa



Liscio / Smooth
H.1200 mm
Art. 11.049.09
Ø 25 circa



Liscio / Smooth
H.1200 mm
Art. 11.049.10
Ø 25 circa



Forgiato / Forged
H.1200 mm
Art. 11.049.11
□ 25x25 mm



Forgiato / Forged
H.1200 mm
Art. 11.049.12
Ø 25 mm



Forgiato / Forged
H.1200 mm
Art. 11.049.14
Ø 25 mm



In Spigolo / Edged Bar
H.1200 mm.
Art. 11.050 □ 25
Art. 11.051 □ 30



Martellato / Hammered
H.1100 mm.
Art. 11.052 □ 20
Art. 11.052.01 □ 25
Art. 11.052.02 □ 30



H.1100 mm.
Art. 11.053 □ 20
Art. 11.053.01 □ 25
Art. 11.053.02 □ 30



H.1200 mm.
Art. 11.053.03 □ 25
Art. 11.053.04 □ 30



H.1200 mm.
Art. 11.053.05 □ 25
Art. 11.053.06 □ 30

Tutte le parti di questo catalogo - foto comprese - sono di proprietà Euro-Fer. La riproduzione, anche parziale, è vietata in ogni forma e con ogni mezzo. / Every part of this catalogue - photos included - is Euro-Fer's property. All forms of copying are strictly prohibited.



Martellato / Hammered
H.1200 mm.
Art. 11.053.07 □ 25
Art. 11.053.08 □ 30

Tondo / Round
H.1200 mm.
Art. 11.053.09 Ø 25
Art. 11.053.10 Ø 30

H.1200 mm.
Art. 11.053.11 □ 25
Art. 11.053.12 □ 30

Martellato / Hammered
H.1200 mm.
Art. 11.053.13 □ 25
Art. 11.053.14 □ 30

Tondo / Round
H.1200 mm.
Art. 11.053.15 Ø 25
Art. 11.053.16 Ø 30

H.1200 mm.
Art. 11.053.17 □ 20
Art. 11.053.18 □ 25
Art. 11.053.19 □ 30

Martellato / Hammered
H.1200 mm.
Art. 11.053.20 □ 20
Art. 11.053.21 □ 25
Art. 11.053.22 □ 30

Tondo / Round
H.1200 mm.
Art. 11.053.23 Ø 25
Art. 11.053.24 Ø 30



Borchia Tornita
Turned Stud

H.1200 mm.
Art. 11.053.25 □ 25
Art. 11.053.26 □ 30

Martellato / Hammered
H.1200 mm.
Art. 11.053.27 □ 25
Art. 11.053.28 □ 30

Tondo / Round
H.1200 mm.
Art. 11.053.29 Ø 25

Tondo / Round
H.1200 mm.
Art. 11.053.30 Ø 25

H.1200 mm.
Art. 11.053.31 □ 25
Art. 11.053.32 □ 30

H.1200 mm.
Art. 11.053.33 □ 25
Art. 11.053.34 □ 30

H.1200 mm.
Art. 11.053.35 □ 25
Art. 11.053.36 □ 30

Martellato / Hammered
H.1200 mm.
Art. 11.053.37 □ 25
Art. 11.053.38 □ 30



Martellato / Hammered
H.1200 mm.
Art. 11.053.39 □ 25
Art. 11.053.40 □ 30

Martellato / Hammered
H.1200 mm.
Art. 11.053.41 □ 25
Art. 11.053.42 □ 30

Tondo / Round
H.1200 mm.
Art. 11.053.43 Ø 25
Art. 11.053.44 Ø 30

Tondo / Round
H.1200 mm.
Art. 11.053.45 Ø 25
Art. 11.053.46 Ø 30

Tondo / Round
H.1200 mm.
Art. 11.053.47 Ø 25
Art. 11.053.48 Ø 30

H.1200 mm.
Art. 11.053.49 □ 25
Art. 11.053.50 □ 30

Martellato / Hammered
H.1200 mm.
Art. 11.053.51 □ 25
Art. 11.053.52 □ 30

Tondo / Round
H.1200 mm.
Art. 11.053.53 Ø 25
Art. 11.053.54 Ø 30

Tutte le parti di questo catalogo - foto comprese - sono di proprietà Euro-Fer. La riproduzione, anche parziale, è vietata in ogni forma e con ogni mezzo. / Every part of this catalogue - photos included - is Euro-Fer's property. All forms of copying are strictly prohibited.



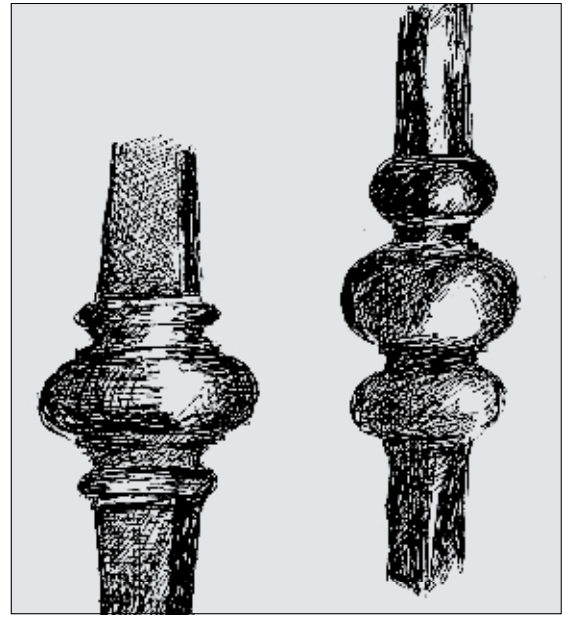
H.1200 mm.
Art. 11.053.55 □ 25
Art. 11.053.56 □ 30

Martellato / *Hammered*
H.1200 mm.
Art. 11.053.57 □ 25
Art. 11.053.58 □ 30

Tondo / *Round*
H.1200 mm.
Art. 11.053.59 Ø 25
Art. 11.053.60 Ø 30

H.1200 mm.
Art. 11.053.61 □ 25
Art. 11.053.62 □ 30

Martellato / *Hammered*
H.1200 mm.
Art. 11.053.63 □ 25
Art. 11.053.64 □ 30



Tondo / *Round*
H.1200 mm.
Art. 11.053.65 Ø 25
Art. 11.053.66 Ø 30



H.1200 mm.
Art. 11.053.67 □ 25 circa
Art. 11.053.68 □ 30 circa



H. 1200 mm
Martellato / *Hammered*
Art. 11.053.69 □ 30x30
Art. 11.053.70 □ 25x25



Liscio / *Smooth*
H. 1200 mm
Art. 11.053.71 □ 30x30
Art. 11.053.72 □ 25x25
Art. 11.053.73 Ø 30
Art. 11.053.74 Ø 25



Liscio / *Smooth*
H.1200 mm
Art. 11.053.90
Ø 25 circa



H.1200 mm.
Art. 11.054
□ 25 circa



H.1200 mm.
Art. 11.055
□ 25 circa



H.1200 mm.
Art. 11.056
□ 25 circa



H.1200 mm.
Art. 11.057 □ 25 circa
Art. 11.058 □ 30 circa



H.1200 mm.
Art. 11.059 □ 25 circa
Art. 11.060 □ 30 circa



H.1200 mm.
Art. 11.059,P
□ 25 circa



H.1200 mm.
Art. 11.061 □ 25 circa
Art. 11.062 □ 30 circa



H.1200 mm.
Art. 11.063
□ 25 circa



H.1200 mm.
Art. 11.064
□ 25 circa



H.1200 mm.
Art. 11.065
□ 25 circa



H.1200 mm.
Art. 11.066
□ 25 circa

Tutte le parti di questo catalogo - foto comprese - sono di proprietà Euro-Fer. La riproduzione, anche parziale, è vietata in ogni forma e con ogni mezzo. / Every part of this catalogue - photos included - is Euro-Fer's property. All forms of copying are strictly prohibited.

ELEMENTI IN FERRO FORGIATO E CAPISALDI
FORGED BARS AND POSTS



FIGURAIN TONDO
ROUND MOTIF

FIGURAIN QUADRO
SQUARE MOTIF

H.1200 mm.
Art. 11.067
□ 25 circa

H.1200 mm
Art. 11.067.01
Ø 25 circa

H.1200 mm.
Art. 11.068
Ø 25 mm

H.1200 mm.
Art. 11.068.01
Ø 25 mm

H.1200 mm.
Art. 11.069
Ø 30 circa

H.1200 mm.
Art. 11.070
□ 25 mm

Smussato / Blunted
H.1200 mm
Art. 11.070.01
□ 25 mm ca.

H.1200 mm.
Art. 11.071
□ 25 mm



Forgiato / Forged
H.1200 mm
Art. 11.071.01
□ 25 circa

H.1200 mm.
Art. 11.072
Ø 25 mm

H.1200 mm.
Art. 11.073
□ 25 mm

Martellato / Hammered
H.1200 mm.
Art. 11.074
□ 25 mm

Liscio / Smooth
H.1200 mm.
Art. 11.075
Ø 25 mm

NEW
H.240 x L.200 mm
Art. 11.077.01 Ø 40 mm ca.



Tondo Lavorato / Round Hammered
H.1100 X L.400 mm.
Art. 11.077
Ø 30 mm



H.870 X L.480 mm.
Art. 11.078



H.970 X L.420 mm.
Art. 11.079



H.1100 x L.480 mm
Art. 11.080

Tutte le parti di questo catalogo - foto comprese - sono di proprietà Euro-Fer. La riproduzione, anche parziale, è vietata in ogni forma e con ogni mezzo. / Every part of this catalogue - photos included - is Euro-Fer's property. All forms of copying are strictly prohibited.



H.160 mm.
Art. 11.100
□ 14 mm circa

H.160 mm.
Art. 11.101
□ 14 mm circa

H.160 mm.
Art. 11.102
Ø 12 mm circa

H.200 mm.
Art. 11.150
□ 24 mm circa



Forgiato / Forged
L.3000 mm.
Art.11.200 Ø 12 c.a.
Art.11.201 Ø 14 c.a.

L.6000 mm.
Art.11.204 Ø 12 c.a.
Art.11.205 Ø 14 c.a.

Forgiato / Forged
L.3000 mm.
Art.11.210 □ 12 c.a.
Art.11.211 □ 14 c.a.

L.6000 mm.
Art.11.214 □ 12 c.a.
Art.11.215 □ 14 c.a.



Tutte le parti di questo catalogo - foto comprese - sono di proprietà Euro-Fer. La riproduzione, anche parziale, è vietata in ogni forma e con ogni mezzo. / Every part of this catalogue - photos included - is Euro-Fer's property. All forms of copying are strictly prohibited.