

EURO-FER

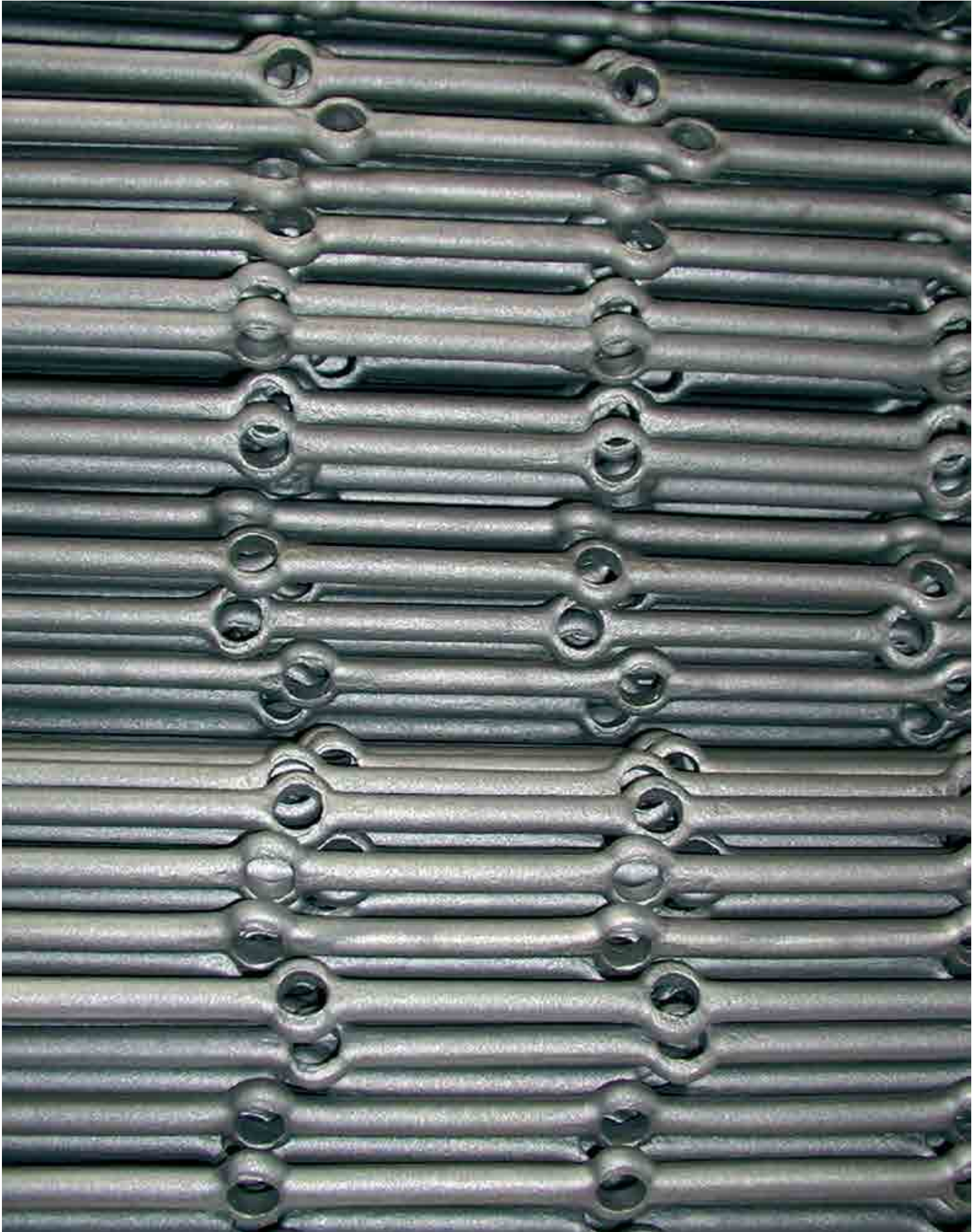
LAVORAZIONE DEL FERRO BATTUTO & ACCIAIO INOX
WROUGHT IRON & STAINLESS STEEL WORKING



08

OFF

LA PRODUZIONE COMPLETA
THE WHOLE PRODUCTION



Tutte le parti di questo catalogo - foto comprese - sono di proprietà Euro-Fer. La riproduzione, anche parziale, è vietata in ogni forma e con ogni mezzo. / Every part of this catalogue - photos included - is Euro-Fer's property . All forms of copying are strictly prohibited.

MISURE STANDARD 2000 mm. / 2000 mm. STANDARD SIZE

INT. = INTERASSE / CENTRE DISTANCE

LUCE = DISTANCE BETWEEN HOLES

FORO = HOLE

Su richiesta, è possibile zincare tutti i modelli di barra forata in tondo e in quadro.
All the holed bars, in round and square section, can be galvanized on demand.

FORO QUADRO
SQUARE HOLE



H.2000 mm.

Art. 08.001	□ 14 - INT.140 - fori 14
Art. 08.002	□ 16 - INT.150 - fori 13
Art. 08.003	□ 18 - INT.160 - fori 12
Art. 08.004	□ 20 - INT.170 - fori 11
Art. 08.005	□ 22 - INT.170 - fori 11
Art. 08.006	□ 25 - INT.180 - fori 10
Art. 08.006.01	□ 12 - INT.120 - fori 16

H.2000 mm

Art. 08.001.ZF fori / hole □ 14 INT. 140 mm - n°14 fori / holes

Art. 08.002.ZF fori / hole □ 16 INT. 150 mm - n°13 fori / holes

.ZF = articolo zincato a freddo / .ZF = cold galvanized article

FORO QUADRO IN OBLIQUO
SULLO SPIGOLO
SLANTING SQUARE HOLE
ON THE EDGE



H.2000 mm.

Art. 08.007	□ 14 - INT.140 - fori 14
Art. 08.008	□ 16 - INT.150 - fori 13
Art. 08.009	□ 18 - INT.160 - fori 12
Art. 08.010	□ 20 - INT.170 - fori 11
Art. 08.011	□ 22 - INT.170 - fori 11
Art. 08.012	□ 25 - INT.180 - fori 10

FORO QUADRO
IN OBLIQUO
SLANTING
SQUARE HOLE



H.2000 mm.

Art. 08.013	□ 14 - INT.140 - fori 14
Art. 08.014	□ 16 - INT.150 - fori 13
Art. 08.015	□ 18 - INT.160 - fori 12
Art. 08.016	□ 20 - INT.170 - fori 11
Art. 08.017	□ 22 - INT.170 - fori 11
Art. 08.018	□ 25 - INT.180 - fori 10

FORO OVALE
OVAL HOLE



H.2000 mm.

Art. 08.019	Ø 14 - INT.140 - fori 14
Art. 08.020	Ø 16 - INT.150 - fori 13
Art. 08.021	Ø 18 - INT.160 - fori 12
Art. 08.022	Ø 20 - INT.170 - fori 11

FORO TONDO
ROUND HOLE



H.2000 mm.

Art. 08.023	Ø 14 - INT.140 - fori 14
Art. 08.024	Ø 16 - INT.150 - fori 13
Art. 08.025	Ø 18 - INT.160 - fori 12
Art. 08.026	Ø 20 - INT.170 - fori 11
Art. 08.027	Ø 22 - INT.170 - fori 11
Art. 08.028	Ø 25 - INT.180 - fori 10
Art. 08.029	Ø 30 - INT.200 - fori 9

H.2000 mm

Art. 08.023.ZF fori / hole Ø 14 INT. 140 mm - n°14 fori / holes

Art. 08.024.ZF fori / hole Ø 16 INT. 150 mm - n°13 fori / holes

Art. 08.025.ZF fori / hole Ø 18 INT. 160 mm - n°12 fori / holes

.ZF = articolo zincato a freddo / .ZF = cold galvanized article

FORO TONDO
ROUND HOLE



H.2000 mm.

Art. 08.029.01	Ø 12 INT. 120 - Luce 107 fori 16
----------------	--

Barre zincate / Galvanized bars

Art. 08.000.01.ZF □ 14 - H.3000

Art. 08.000.02.ZF □ 14 - H.6000

Art. 08.000.03.ZF □ 16 - H.3000

Art. 08.000.04.ZF □ 16 - H.6000

.ZF = articolo zincato a freddo /

.ZF = cold galvanized article

Barre zincate / Galvanized bars

Art. 08.000.07.ZF Ø 14 - H.3000

Art. 08.000.08.ZF Ø 14 - H.6000

Art. 08.000.09.ZF Ø 16 - H.3000

Art. 08.000.10.ZF Ø 16 - H.6000

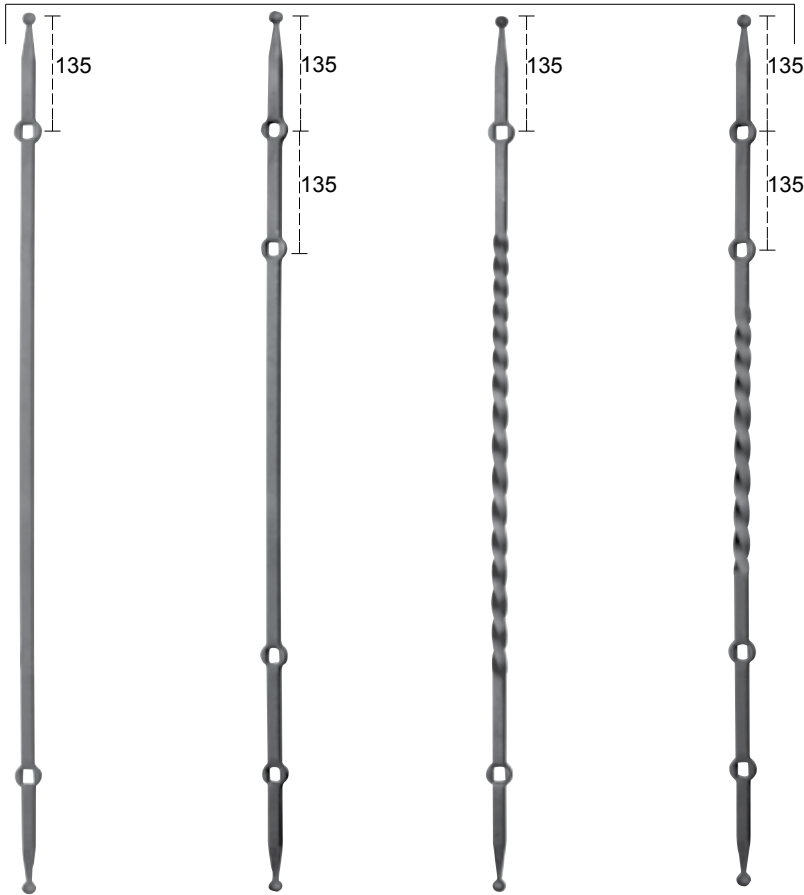
Art. 08.000.11.ZF Ø 18 - H.3000

Art. 08.000.12.ZF Ø 18 - H.6000

.ZF = articolo zincato a freddo /

.ZF = cold galvanized article

INTERASSE / CENTRE DISTANCE 135 mm.



H.900 mm.
Art. 08.030 □ 14
Art. 08.031 □ 16

H.1000 mm.
Art. 08.032 □ 14
Art. 08.033 □ 16

H.900 mm.
Art. 08.034 □ 14
Art. 08.035 □ 16

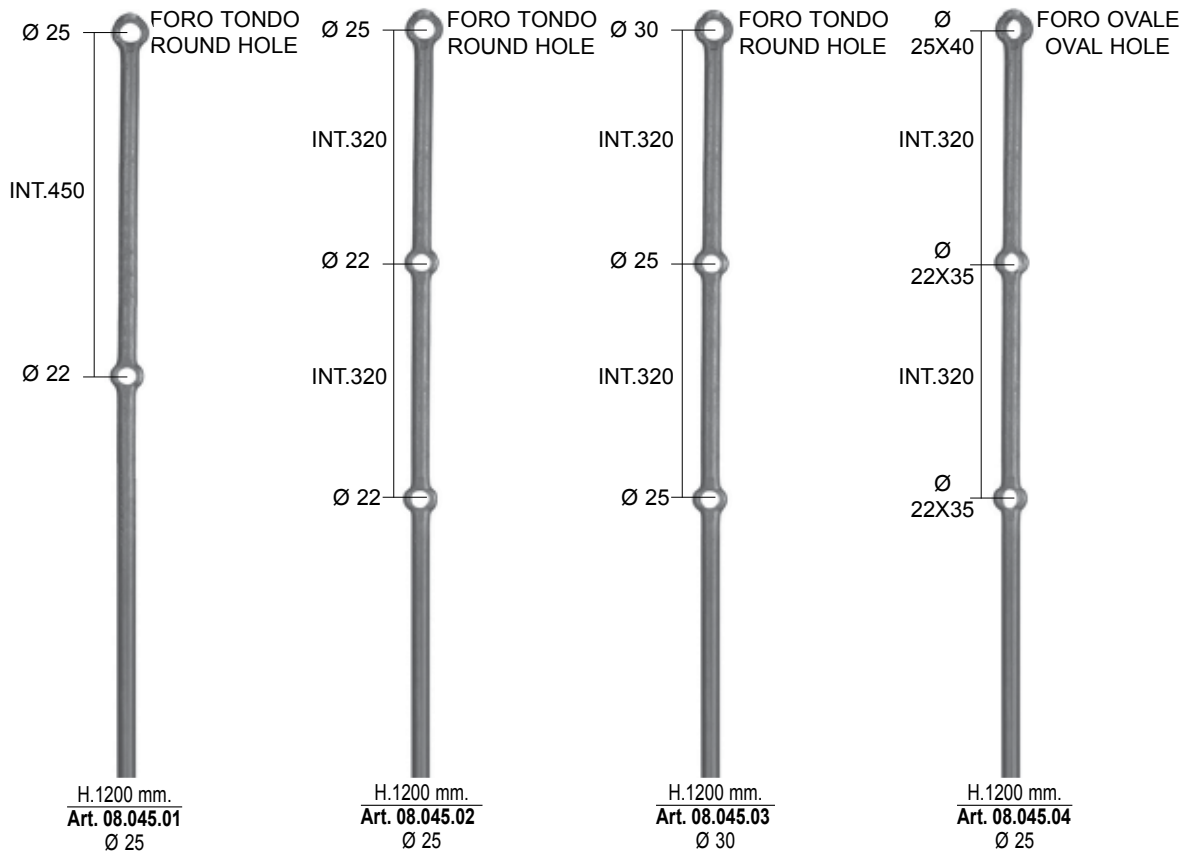
H.1000 mm.
Art. 08.036 □ 14
Art. 08.037 □ 16

H.900 mm.
Art. 08.038 □ 14
Art. 08.039 □ 16

H.1000 mm.
Art. 08.040 □ 14
Art. 08.041 □ 16

H.900 mm.
Art. 08.042 □ 14
Art. 08.043 □ 16

H.1000 mm.
Art. 08.044 □ 14
Art. 08.045 □ 16



H.1200 mm.
Art. 08.045.01
Ø 25

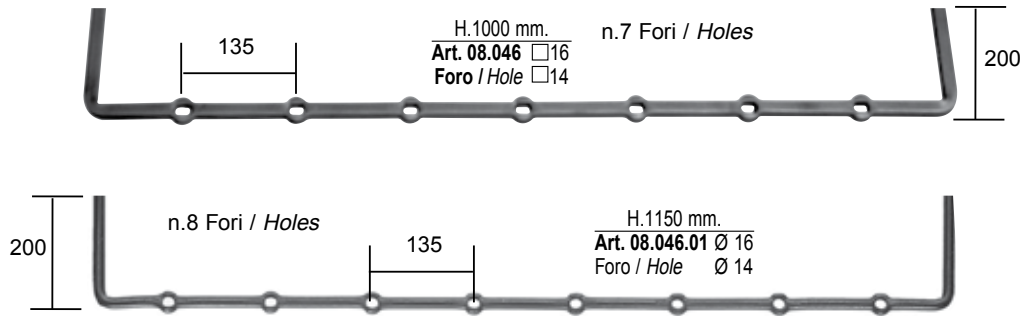
H.1200 mm.
Art. 08.045.02
Ø 25

H.1200 mm.
Art. 08.045.03
Ø 30

H.1200 mm.
Art. 08.045.04
Ø 25

Tutte le parti di questo catalogo - foto comprese - sono di proprietà Euro-Fer. La riproduzione, anche parziale, è vietata in ogni forma e con ogni mezzo. / Every part of this catalogue - photos included - is Euro-Fer's property. All forms of copying are strictly prohibited.

BARRE FORATE HOLED BARS



INT. standard: 125 mm. - n. Fori 15

MISURE STANDARD 2000 mm. / 2000 mm. STANDARD SIZE

INT. = INTERASSE / CENTRE DISTANCE

LUCE = DISTANCE BETWEEN HOLES

FORO = HOLE

FORO QUADRO IN OBLIQUO SLANTING SQUARE HOLE	FORO QUADRO IN OBLIQUO SLANTING SQUARE HOLE	FORO QUADRO IN OBLIQUO SLANTING SQUARE HOLE	FORO QUADRO SQUARE HOLE
INT. 125 15 Fori per barra Holes per bar			INT. 125 15 Fori per barra Holes per bar
H.2000 mm. Foro \diamond 12 Art. 08.047 \neq 30 X 8 Art. 08.048 \neq 30 X 10 Art. 08.049 \neq 35 X 8 Art. 08.050 \neq 35 X 10 Art. 08.051 \neq 40 X 8 Art. 08.052 \neq 40 X 10			H.2000 mm. Foro \square 12 Art. 08.059 \neq 30 X 8 Art. 08.060 \neq 30 X 10 Art. 08.061 \neq 35 X 8 Art. 08.062 \neq 35 X 10 Art. 08.063 \neq 40 X 8 Art. 08.064 \neq 40 X 10
H.2000 mm. Foro \diamond 14 Art. 08.053 \neq 30 X 8 Art. 08.054 \neq 30 X 10 Art. 08.055 \neq 35 X 8 Art. 08.056 \neq 35 X 10 Art. 08.057 \neq 40 X 8 Art. 08.058 \neq 40 X 10			H.2000 mm. Foro \square 14 Art. 08.065 \neq 30 X 8 Art. 08.066 \neq 30 X 10 Art. 08.067 \neq 35 X 8 Art. 08.068 \neq 35 X 10 Art. 08.069 \neq 40 X 8 Art. 08.070 \neq 40 X 10
H.2000 mm. Foro \diamond 16 Art. 08.058.01 \neq 30 X 8 Art. 08.058.02 \neq 30 X 10 Art. 08.058.03 \neq 35 X 8 Art. 08.058.04 \neq 35 X 10 Art. 08.058.05 \neq 40 X 8 Art. 08.058.06 \neq 40 X 10	INT. 149 mm. Luce 128 mm. n. Fori 12 H.2000 mm. Foro \diamond 14 Art. 08.058.07 \neq 30 X 8 Art. 08.058.08 \neq 30 X 10	INT. 74,5 mm. Luce 53,5 mm. n. Fori 26 H.2000 mm. Foro \diamond 14 Art. 08.058.09 \neq 30 X 8 Art. 08.058.10 \neq 30 X 10	H.2000 mm. Foro \square 16 Art. 08.070.01 \neq 30 X 8 Art. 08.070.02 \neq 30 X 10 Art. 08.070.03 \neq 35 X 8 Art. 08.070.04 \neq 35 X 10 Art. 08.070.05 \neq 40 X 8 Art. 08.070.06 \neq 40 X 10

NEW

Le barre forate possono essere prodotte anche da 3000 mm. / Our flat punched bars are also available at 3 meter length.



Tutte le parti di questo catalogo - foto comprese - sono di proprietà Euro-Fer. La riproduzione, anche parziale, è vietata in ogni forma e con ogni mezzo. / Every part of this catalogue - photos included - is Euro-Fer's property. All forms of copying are strictly prohibited.

INT. standard: 125 mm. - n. Fori 15

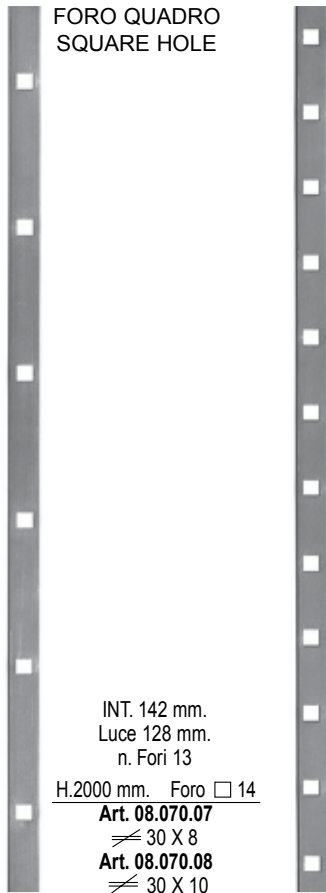
MISURE STANDARD 2000 mm. / 2000 mm. STANDARD SIZE

INT. = INTERASSE / CENTRE DISTANCE

LUCE = DISTANCE BETWEEN HOLES

FORO = HOLE

FORO QUADRO
SQUARE HOLE



INT. 142 mm.
Luce 128 mm.
n. Fori 13

H.2000 mm. Foro □ 14
Art. 08.070.07 ≙ 30 X 8
Art. 08.070.08 ≙ 30 X 10

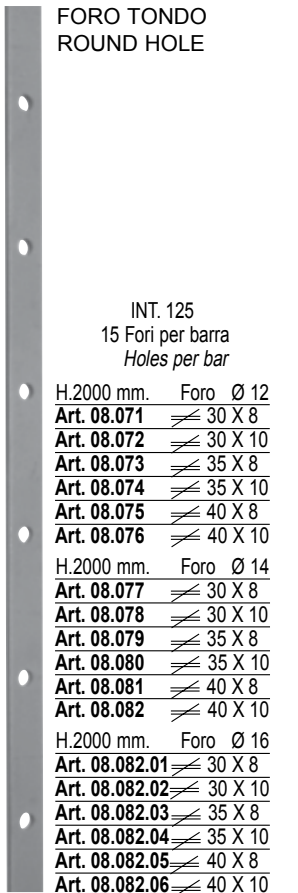
FORO QUADRO
SQUARE HOLE



INT. 71 mm.
Luce 57 mm.
n. Fori 27

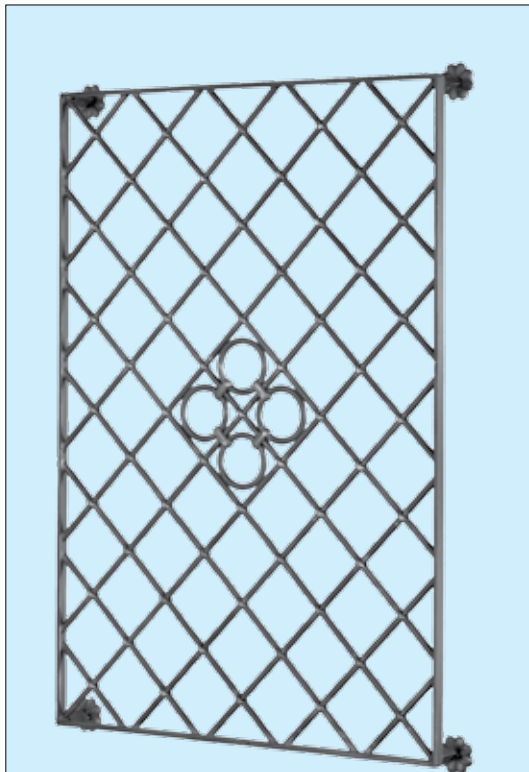
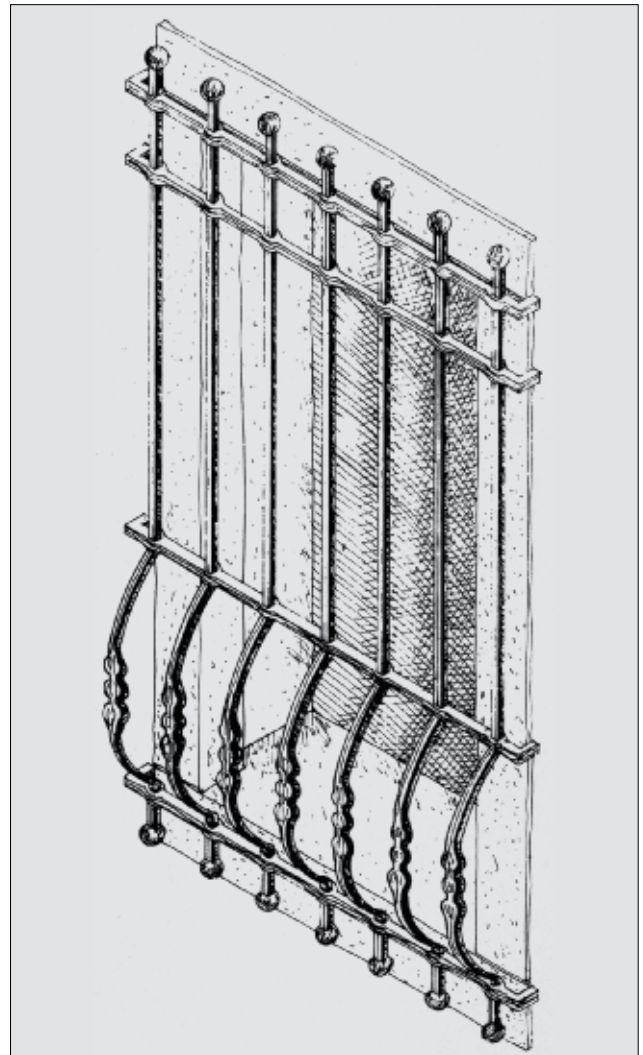
H.2000 mm. Foro □ 14
Art. 08.070.09 ≙ 30 X 8
Art. 08.070.10 ≙ 30 X 10

FORO TONDO
ROUND HOLE



INT. 125
15 Fori per barra
Holes per bar

H.2000 mm. Foro Ø 12
Art. 08.071 ≙ 30 X 8
Art. 08.072 ≙ 30 X 10
Art. 08.073 ≙ 35 X 8
Art. 08.074 ≙ 35 X 10
Art. 08.075 ≙ 40 X 8
Art. 08.076 ≙ 40 X 10
H.2000 mm. Foro Ø 14
Art. 08.077 ≙ 30 X 8
Art. 08.078 ≙ 30 X 10
Art. 08.079 ≙ 35 X 8
Art. 08.080 ≙ 35 X 10
Art. 08.081 ≙ 40 X 8
Art. 08.082 ≙ 40 X 10
H.2000 mm. Foro Ø 16
Art. 08.082.01 ≙ 30 X 8
Art. 08.082.02 ≙ 30 X 10
Art. 08.082.03 ≙ 35 X 8
Art. 08.082.04 ≙ 35 X 10
Art. 08.082.05 ≙ 40 X 8
Art. 08.082.06 ≙ 40 X 10



FORO QUADRO IN OBLIQUO
SLANTING SQUARE HOLE

INT. 125
15 Fori per barra / Holes per bar

H.2000 mm. Foro ◇ 12
Art. 08.082.20 ≙ 30 X 8
Art. 08.082.21 ≙ 30 X 10
Art. 08.082.22 ≙ 35 X 8
Art. 08.082.23 ≙ 35 X 10
Art. 08.082.24 ≙ 40 X 8
Art. 08.082.25 ≙ 40 X 10
H.2000 mm. Foro ◇ 14
Art. 08.082.26 ≙ 30 X 8
Art. 08.082.27 ≙ 30 X 10
Art. 08.082.28 ≙ 35 X 8
Art. 08.082.29 ≙ 35 X 10
Art. 08.082.30 ≙ 40 X 8
Art. 08.082.31 ≙ 40 X 10
H.2000 mm. Foro ◇ 16
Art. 08.082.32 ≙ 30 X 8
Art. 08.082.33 ≙ 30 X 10
Art. 08.082.34 ≙ 35 X 8
Art. 08.082.35 ≙ 35 X 10
Art. 08.082.36 ≙ 40 X 8
Art. 08.082.37 ≙ 40 X 10

FORO QUADRO
SQUARE HOLE

INT. 125
15 Fori per barra / Holes per bar

H.2000 mm. □ 12 X 12
Art. 08.082.38 ≙ 30 X 8
Art. 08.082.39 ≙ 30 X 10
Art. 08.082.40 ≙ 35 X 8
Art. 08.082.41 ≙ 35 X 10
Art. 08.082.42 ≙ 40 X 8
Art. 08.082.43 ≙ 40 X 10
H.2000 mm. □ 14 X 14
Art. 08.082.44 ≙ 30 X 8
Art. 08.082.45 ≙ 30 X 10
Art. 08.082.46 ≙ 35 X 8
Art. 08.082.47 ≙ 35 X 10
Art. 08.082.48 ≙ 40 X 8
Art. 08.082.49 ≙ 40 X 10
H.2000 mm. □ 16 X 16
Art. 08.082.50 ≙ 30 X 8
Art. 08.082.51 ≙ 30 X 10
Art. 08.082.52 ≙ 35 X 8
Art. 08.082.53 ≙ 35 X 10
Art. 08.082.54 ≙ 40 X 8
Art. 08.082.55 ≙ 40 X 10

FORO TONDO
ROUND HOLE

INT. 125
15 Fori per barra / Holes per bar

H.2000 mm. Ø 12
Art. 08.082.56 ≙ 30 X 8
Art. 08.082.57 ≙ 30 X 10
Art. 08.082.58 ≙ 35 X 8
Art. 08.082.59 ≙ 35 X 10
Art. 08.082.60 ≙ 40 X 8
Art. 08.082.61 ≙ 40 X 10
H.2000 mm. Ø 14
Art. 08.082.62 ≙ 30 X 8
Art. 08.082.63 ≙ 30 X 10
Art. 08.082.64 ≙ 35 X 8
Art. 08.082.65 ≙ 35 X 10
Art. 08.082.66 ≙ 40 X 8
Art. 08.082.67 ≙ 40 X 10
H.2000 mm. Ø 16
Art. 08.082.68 ≙ 30 X 8
Art. 08.082.69 ≙ 30 X 10
Art. 08.082.70 ≙ 35 X 8
Art. 08.082.71 ≙ 35 X 10
Art. 08.082.72 ≙ 40 X 8
Art. 08.082.73 ≙ 40 X 10

NEW

Le barre forate possono essere prodotte anche da 3000 mm. / Our flat punched bars are also available at 3 meter length.

Tutte le parti di questo catalogo - foto comprese - sono di proprietà Euro-Fer. La riproduzione, anche parziale, è vietata in ogni forma e con ogni mezzo. / Every part of this catalogue - photos included - is Euro-Fer's property. All forms of copying are strictly prohibited.

from art. 08.070.07 to art.08.082.73

EURO-FER
www.eurofer.com www.rosecollection.it

113

30 x 20 x 2 mm

Tubo liscio / Plain

int. 125 mm - fori passanti / int. 125 mm - fully drilled holes

H. 2000

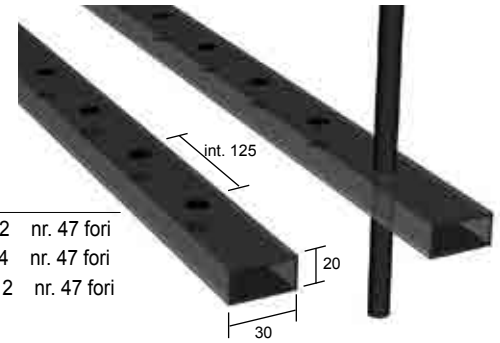
Art. 08.082.100	foro Ø 12	nr. 15 fori
Art. 08.082.101	foro Ø 14	nr. 15 fori
Art. 08.082.102	foro □ 12	nr. 15 fori

H. 3000

Art. 08.082.105	foro Ø 12	nr. 23 fori
Art. 08.082.106	foro Ø 14	nr. 23 fori
Art. 08.082.107	foro □ 12	nr. 23 fori

H. 6000

Art. 08.082.110	foro Ø 12	nr. 47 fori
Art. 08.082.111	foro Ø 14	nr. 47 fori
Art. 08.082.112	foro □ 12	nr. 47 fori



30 x 20 x 2 mm

Tubo liscio / Plain

int. 125 mm - fori in battuta / int. 125 mm - part drilled holes

H. 2000

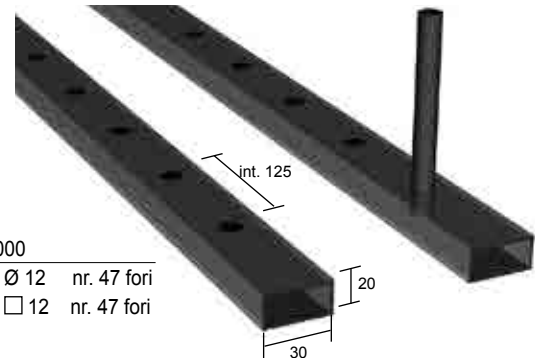
Art. 08.082.115	foro Ø 12	nr. 15 fori
Art. 08.082.116	foro □ 12	nr. 15 fori

H. 3000

Art. 08.082.118	foro Ø 12	nr. 23 fori
Art. 08.082.119	foro □ 12	nr. 23 fori

H. 6000

Art. 08.082.121	foro Ø 12	nr. 47 fori
Art. 08.082.122	foro □ 12	nr. 47 fori



30 x 20 x 2 mm

Martellato / Hammered

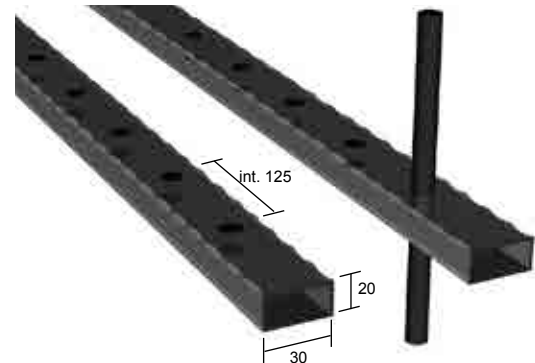
int. 125 mm - fori passanti / int. 125 mm - fully drilled holes

H. 2000

Art. 08.082.124	foro Ø 12	nr. 15 fori
Art. 08.082.126	foro □ 12	nr. 15 fori

H. 3000

Art. 08.082.129	foro Ø 12	nr. 23 fori
Art. 08.082.131	foro □ 12	nr. 23 fori



30 x 20 x 2 mm

Martellato / Hammered

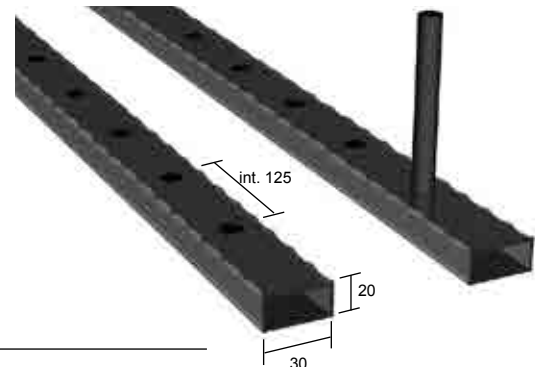
int. 125 mm - fori in battuta / int. 125 mm - part drilled holes

H. 2000

Art. 08.082.139	foro Ø 12	nr. 15 fori
Art. 08.082.140	foro □ 12	nr. 15 fori

H. 3000

Art. 08.082.142	foro Ø 12	nr. 23 fori
Art. 08.082.143	foro □ 12	nr. 23 fori



40 x 20 x 2 mm

Tubo liscio / Plain

int. 125 mm - fori passanti / int. 125 mm - fully drilled holes

H. 2000

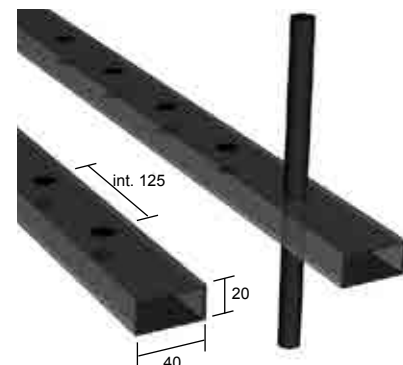
Art. 08.082.148	foro Ø 12	nr. 15 fori
Art. 08.082.149	foro Ø 14	nr. 15 fori
Art. 08.082.154	foro □ 12	nr. 15 fori
Art. 08.082.155	foro □ 14	nr. 15 fori

H. 3000

Art. 08.082.163	foro Ø 12	nr. 23 fori
Art. 08.082.164	foro Ø 14	nr. 23 fori
Art. 08.082.169	foro □ 12	nr. 23 fori
Art. 08.082.170	foro □ 14	nr. 23 fori

H. 6000

Art. 08.082.178	foro Ø 12	nr. 47 fori
Art. 08.082.179	foro Ø 14	nr. 47 fori
Art. 08.082.184	foro □ 12	nr. 47 fori
Art. 08.082.185	foro □ 14	nr. 47 fori



40 x 20 x 2 mm - Tubo liscio / Plain

int. 125 mm - **fori in battuta** / int. 125 mm - **part drilled holes**

H. 2000

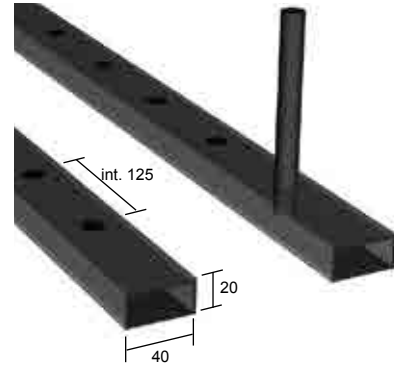
Art. 08.082.194 foro Ø 14 nr. 15 fori
Art. 08.082.200 foro □ 14 nr. 15 fori

H. 3000

Art. 08.082.208 foro Ø 14 nr. 23 fori
Art. 08.082.214 foro □ 14 nr. 23 fori

H. 6000

Art. 08.082.222 foro Ø 14 nr. 47 fori
Art. 08.082.228 foro □ 14 nr. 47 fori



40 x 20 x 2 mm - Martellato / Hammered

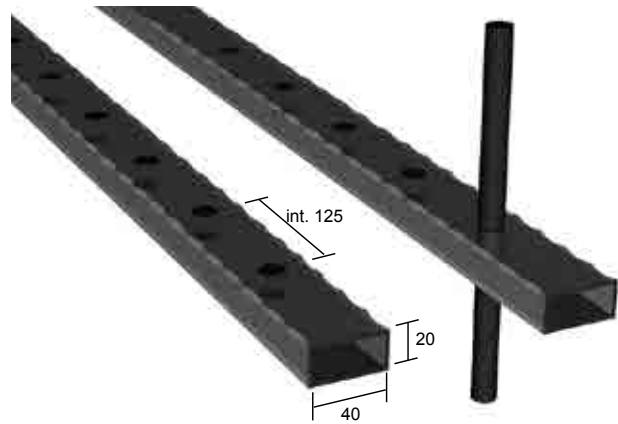
int. 125 mm - **fori passanti** / int. 125 mm - **fully drilled holes**

H. 2000

Art. 08.082.236 foro Ø 14 nr. 15 fori
Art. 08.082.241 foro □ 12 nr. 15 fori
Art. 08.082.242 foro □ 14 nr. 15 fori

H. 3000

Art. 08.082.251 foro Ø 14 nr. 23 fori
Art. 08.082.256 foro □ 12 nr. 23 fori
Art. 08.082.257 foro □ 14 nr. 23 fori



40 x 20 x 2 mm - Martellato / Hammered

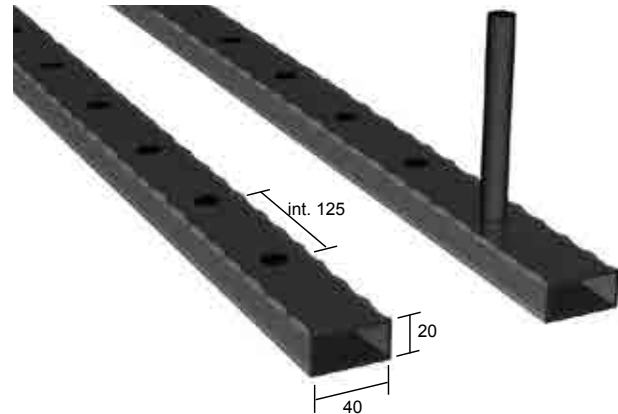
int. 125 mm - **fori in battuta** / int. 125 mm - **part drilled holes**

H. 2000

Art. 08.082.281 foro Ø 14 nr. 15 fori
Art. 08.082.287 foro □ 14 nr. 15 fori

H. 3000

Art. 08.082.295 foro Ø 14 nr. 23 fori
Art. 08.082.301 foro □ 14 nr. 23 fori



50 x 25 x 2 mm - Tubo liscio / Plain

int. 125 mm - **fori passanti** / int. 125 mm - **fully drilled holes**

H. 2000

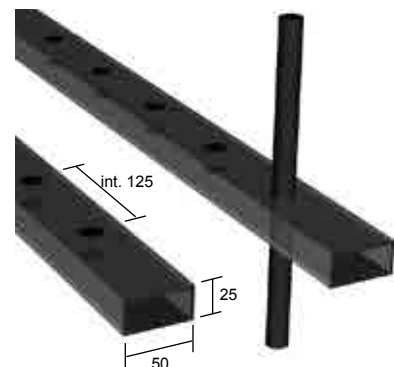
Art. 08.082.323 foro Ø 14 nr. 15 fori
Art. 08.082.330 foro □ 14 nr. 15 fori

H. 3000

Art. 08.082.340 foro Ø 14 nr. 23 fori
Art. 08.082.347 foro □ 14 nr. 23 fori

H. 6000

Art. 08.082.357 foro Ø 14 nr. 47 fori
Art. 08.082.364 foro □ 14 nr. 47 fori



50 x 25 x 2 mm - Tubo liscio / Plain
int. 125 mm - fori in battuta / int. 125 mm - part drilled holes

H. 2000

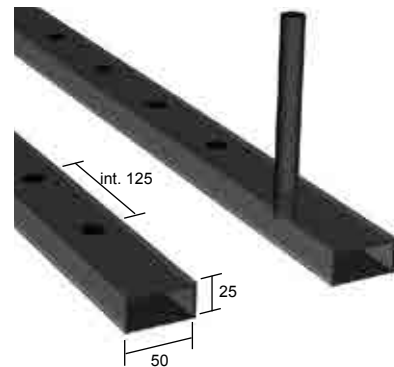
Art. 08.082.374 foro Ø 14 nr. 15 fori
Art. 08.082.381 foro □ 14 nr. 15 fori

H. 3000

Art. 08.082.390 foro Ø 14 nr. 23 fori
Art. 08.082.397 foro □ 14 nr. 23 fori

H. 6000

Art. 08.082.406 foro Ø 14 nr. 47 fori
Art. 08.082.413 foro □ 14 nr. 47 fori



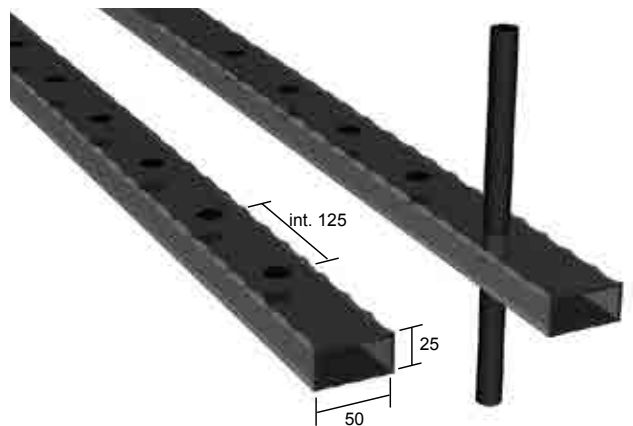
50 x 25 x 2 mm - Martellato / Hammered
int. 125 mm - fori passanti / int. 125 mm - fully drilled holes

H. 2000

Art. 08.082.422 foro Ø 14 nr. 15 fori
Art. 08.082.429 foro □ 14 nr. 15 fori

H. 3000

Art. 08.082.439 foro Ø 14 nr. 23 fori
Art. 08.082.446 foro □ 14 nr. 23 fori



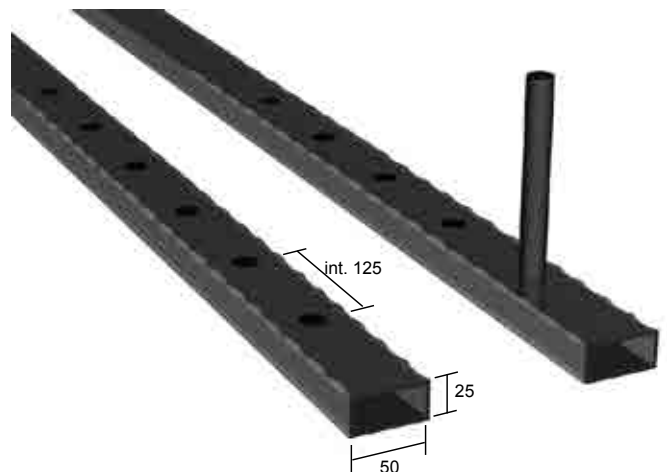
50 x 25 x 2 mm - Martellato / Hammered
int. 125 mm - fori in battuta / int. 125 mm - part drilled holes

H. 2000

Art. 08.082.473 foro Ø 14 nr. 15 fori
Art. 08.082.480 foro □ 14 nr. 15 fori

H. 3000

Art. 08.082.489 foro Ø 14 nr. 23 fori
Art. 08.082.496 foro □ 14 nr. 23 fori



Su richiesta è possibile realizzare tubi forati di diverse lunghezze e con diverse misure di interasse
Customized sizes and dimensions available on demand

Per realizzare un tubo forato a misura dovete indicare /
For customized items please indicate:

Tipo di tubo / Type of tube

- 30x20 x 2mm Tubo liscio / Plain
- 30x20 x 2mm Martellato / Hammered
- 40x20 x 2mm Tubo liscio / Plain
- 40x20 x 2mm Martellato / Hammered
- 50x25 x 2mm Tubo liscio / Plain
- 50x25 x 2mm Martellato / Hammered

■ fori passanti / fully drilled holes

■ fori in battuta / part drilled holes

□ Numero dei fori / Number of holes

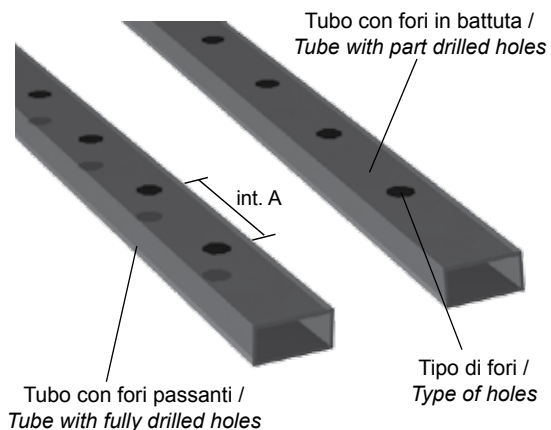
Tipo di fori e dimensioni / Kind and sizes of hole

□ mm

∅ mm

□ Lunghezza tubo / Tube length

□ Int. A / Int. A



INT.	H.6000 mm. □ 12 X 12
	Art. 08.083 INT. 120
	Art. 08.084 INT. 140
	Art. 08.085 INT. 160
	Art. 08.086 INT. 180
	Art. 08.087 INT. 200
	Art. 08.088 INT. 300
	H.6000 mm. □ 14 X 14
	Art. 08.089 INT. 120
	Art. 08.090 INT. 140
	Art. 08.091 INT. 160
	Art. 08.092 INT. 180
	Art. 08.093 INT. 200
	Art. 08.094 INT. 300

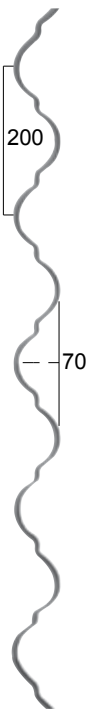

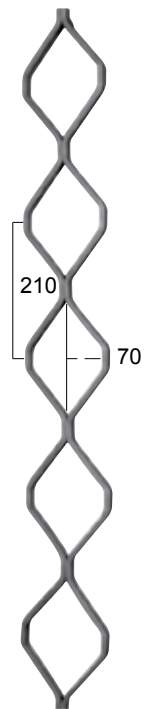

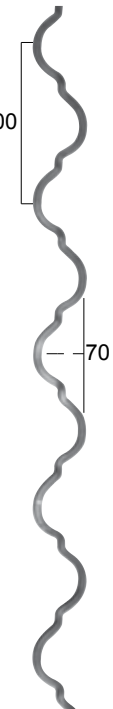
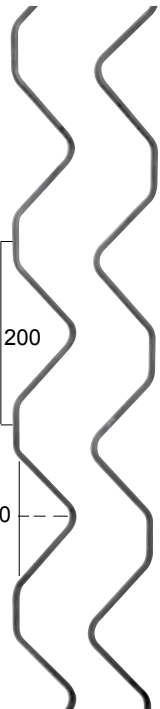
INT.	H.2000 mm. ≠ 20x4
	Art. 08.094.50 INT. 120
	Art. 08.094.51 INT. 160

NEW

Esempio / Example

SALISBURGHESI

LE BARRE "SALISBURGHESI" SONO FORNITE SINGOLARMENTE: SONO ACCOPIATE SOLO A TITOLO DIMOSTRATIVO.
THE "SALISBURGHESI" BARS ARE SUPPLIED SEPARATELY: THEY ARE ONLY IN PAIRS FOR DEMONSTRATION PURPOSES.

					
H.2500 X L.70 mm. Art. 08.095 ≠ 16 X 5	H.2500 X L.70 mm. Art. 08.096 ≠ 16 X 8 Rigato / Striped	H.2500 X L.70 mm. Art. 08.097 ≠ 16 X 8 Rigato / Striped	H.2500 X L.75 mm. Art. 08.098 ≠ 16 X 8 Art. 08.099 ∅ 10 Art. 08.100 ∅ 12	H.2500 X L.70 mm. Art. 08.101 □ 8 Art. 08.102 □ 10 Art. 08.103 □ 12	H.2500 X L.90 mm. Art. 08.104 □ 8 X 8

Tutte le parti di questo catalogo - foto comprese - sono di proprietà Euro-Fer. La riproduzione, anche parziale, è vietata in ogni forma e con ogni mezzo. / Every part of this catalogue - photos included - is Euro-Fer's property. All forms of copying are strictly prohibited.

**BARRE FORATE
HOLED BARS**

Spazio per inserimento □ 14 mm.
Space for square insert □ 14 mm.

**FORO OBLIQUO
SLANTING HOLE**

H.2000 mm. \neq 50 X 20
Art. 08.105.02 INT.130 mm.
Luce 105 mm.
N. Fori / Holes 14 ◊ 22

**FORO RETTANGOLARE
RECTANGULAR HOLE**

H.2000 mm.
Art. 08.106
□ 14 INT. 140 mm.
14 Fori / Holes 24 X 15

Art. 08.107
□ 16 INT. 150 mm.
13 Fori / Holes 30 X 17

Art. 08.108
□ 18 INT. 160 mm.
12 Fori / Holes 31 X 19

Art. 08.109
□ 20 INT. 170 mm.
11 Fori / Holes 33 X 21

**FORO TONDO
ROUND HOLE**

Tondo Lavorato
Worked Round Bar
H.2000 mm.
Art. 08.109.01
Ø 14 INT. 140 mm.
N. 14 Fori / Holes Ø14

Art. 08.109.02
Ø 16 INT. 150 mm.
N. 13 Fori / Holes Ø16

Art. 08.109.03
Ø 18 INT. 160 mm.
N. 12 Fori / Holes Ø18

Art. 08.109.04
Ø 20 INT. 170 mm.
N. 11 Fori / Holes Ø 20

Art. 08.109.05
Ø 22 INT. 170 mm.
N. 11 Fori / Holes Ø 22

**FORO QUADRO
SQUARE HOLE**

Martellato / Hammered
H.2000 mm.
Art. 08.110
□ 12 INT. 120 mm.
N. 16 Fori / Holes □12

Art. 08.111
□ 14 INT. 140 mm.
N. 14 Fori / Holes □14

Art. 08.112
□ 16 INT. 150 mm.
N. 13 Fori / Holes □16

Art. 08.113
□ 18 INT. 160 mm.
N. 12 Fori / Holes □18

Art. 08.114
□ 20 INT. 170 mm.
N. 11 Fori / Holes □20

Martellato / Hammered
H.2000 mm. □14 X 14
Art. 08.105 INT.125 mm.
N. Nocchie / Knobs 16

Liscio / Smooth
H.2000 mm. □ 14 X 14
Art. 08.105.01 INT.125 mm.
N. Nocchie / Knobs 16

Modello Corteccia / Bark Model
Foro quadro / Square hole
H.2000 mm

Art. 08.114.01 fori / hole □ 14 mm
int. 140 mm - n°14 fori / holes

Art. 08.114.02 fori / hole □ 16 mm
int. 150 mm - n°13 fori / holes

Modello Corteccia / Bark Model
Foro quadro in obliquo / Slanting square hole
H.2000 mm

Art. 08.114.10 fori / hole □ 14 mm
int. 140 mm - n°14 fori / holes

Art. 08.114.11 fori / hole □ 16 mm
int. 150 mm - n°13 fori / holes

Martellato / Hammered
Foro quadro in obliquo sullo spigolo / Slanting square hole on the edge
H.2000 mm

Art. 08.114.20 fori / hole □ 14 mm
int. 140 mm - n°14 fori / holes

Art. 08.114.21 fori / hole □ 16 mm
int. 150 mm - n°13 fori / holes

Liscio / Smooth
Foro quadro su barra spigolata / Square hole on edged bar
H.2000 mm

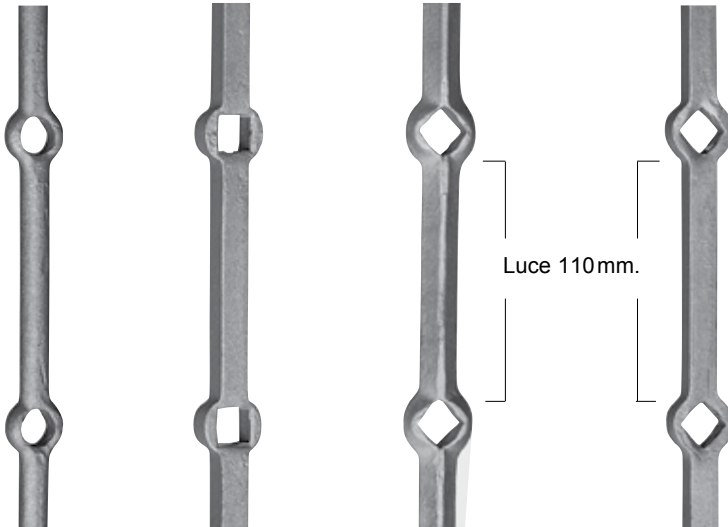
Art. 08.114.30 fori / hole □ 12 mm
int. 120 mm - n°16 fori / holes

Art. 08.114.31 fori / hole □ 14 mm
int. 140 mm - n°14 fori / holes

Art. 08.114.32 fori / hole □ 16 mm
int. 150 mm - n°13 fori / holes

Art. 08.114.33 fori / hole □ 18 mm
int. 160 mm - n°12 fori / holes

Tutte le parti di questo catalogo - foto comprese - sono di proprietà Euro-Fer. La riproduzione, anche parziale, è vietata in ogni forma e con ogni mezzo. / Every part of this catalogue - photos included - is Euro-Fer's property. All forms of copying are strictly prohibited.



Luce 110mm.

H.2000 mm.

Art. 08.115

Ø 14 INT. 125 mm.
N. 15 Fori / Holes

Art. 08.116

Ø 16 INT. 125 mm.
N. 15 Fori / Holes

Art. 08.117

Ø 18 INT. 128 mm.
N. 14 Fori / Holes

Art. 08.118

Ø 20 INT. 130 mm.
N. 13 Fori / Holes

H.2000 mm.

Art. 08.119

□ 14 INT. 125 mm.
N. 15 Fori / Holes

Art. 08.120

□ 16 INT. 125 mm.
N. 15 Fori / Holes

Art. 08.121

□ 18 INT. 128 mm.
N. 14 Fori / Holes

Art. 08.122

□ 20 INT. 130 mm.
N. 13 Fori / Holes

H.2000 mm.

Art. 08.123

◇ 14 INT. 128 mm.
N. 14 Fori / Holes

Art. 08.124

◇ 16 INT. 130 mm.
N. 14 Fori / Holes

Art. 08.125

◇ 18 INT. 132 mm.
N. 14 Fori / Holes

Art. 08.126

◇ 20 INT. 134 mm.
N. 13 Fori / Holes

H.2000 mm.

Art. 08.127

□ 14 INT. 128 mm.
N. 14 Fori / Holes

Art. 08.128

□ 16 INT. 130 mm.
N. 14 Fori / Holes

Art. 08.129

□ 18 INT. 132 mm.
N. 14 Fori / Holes

Art. 08.130

□ 20 INT. 134 mm.
N. 13 Fori / Holes

FORO TONDO
ROUND HOLE



Tondo Lavorato
Worked Round Bar
H.2000 mm.

Art. 08.130.01

Ø 14 INT. 125 mm.
N. 15 Fori / Holes Ø14

Art. 08.130.02

Ø 16 INT. 125 mm.
N. 15 Fori / Holes Ø16

Art. 08.130.03

Ø 18 INT. 128 mm.
N. 14 Fori / Holes Ø18

FORO QUADRO
SQUARE HOLE

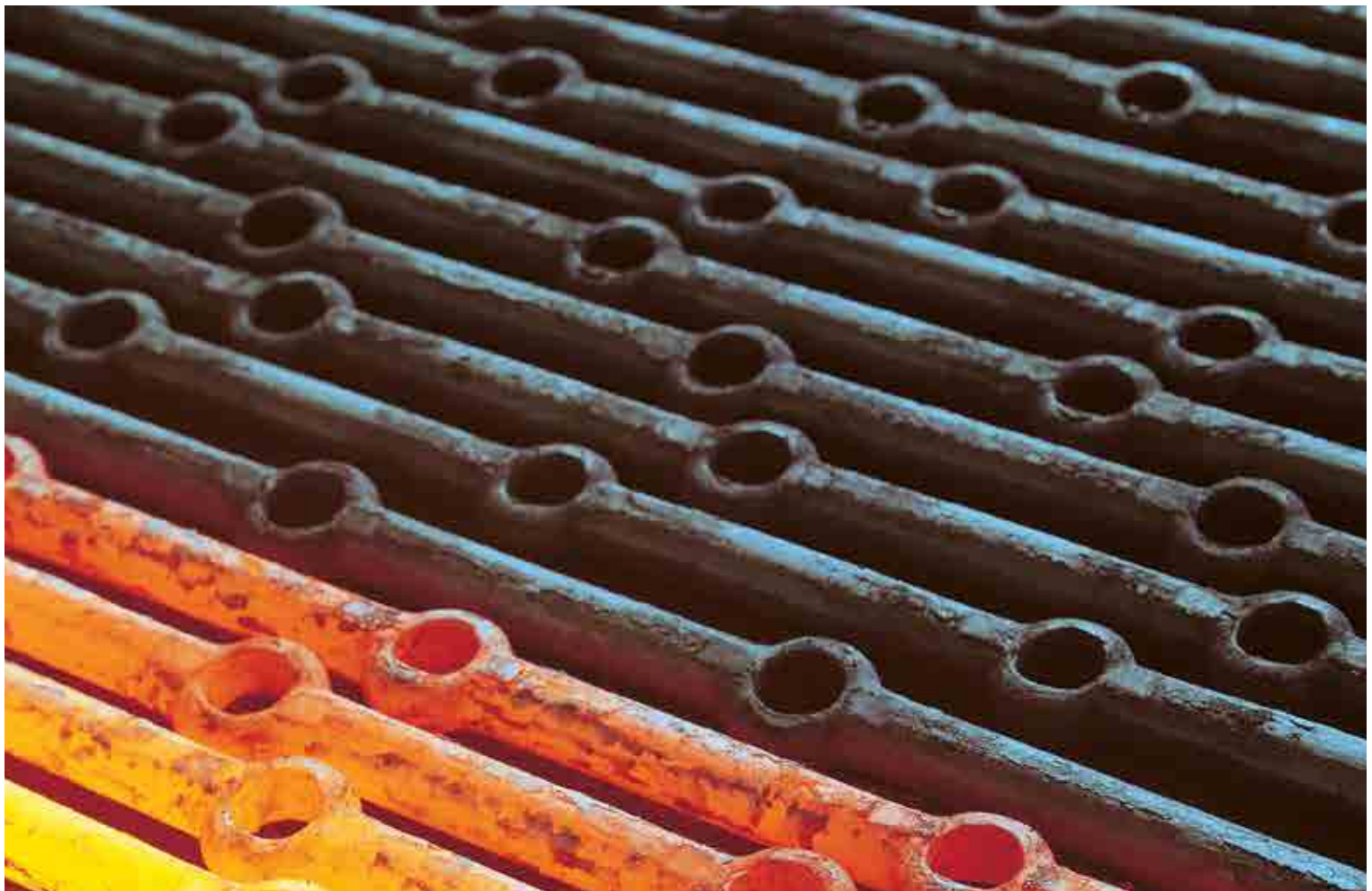


H.2000 mm. □ 16 X 16
Art. 08.131 INT.125 mm.
N. Fori / Holes 15 Foro □14

FORO TONDO
ROUND HOLE



H.2000 mm. Ø 16
Art. 08.132 INT.125 mm.
N. Fori / Holes 15 Foro Ø 14



Tutte le parti di questo catalogo - foto comprese - sono di proprietà Euro-Fer. La riproduzione, anche parziale, è vietata in ogni forma e con ogni mezzo. / Every part of this catalogue - photos included - is Euro-Fer's property. All forms of copying are strictly prohibited.

BARRE FORATE SABBIAATE / SAND - BLASTED HOLED BARS
misure standard 2000 mm. / standard size 2000 mm.

FORO QUADRO
SQUARE HOLE



SABBIAATE / SAND - BLASTED

H.2000 mm.

Art. 08.133

□ 12 INT. 120 mm.
N. 16 Fori / Holes □ 12

Art. 08.134

□ 14 INT. 140 mm.
N. 14 Fori / Holes □ 14

Art. 08.135

□ 16 INT. 150 mm.
N. 13 Fori / Holes □ 16

Art. 08.136

□ 18 INT. 160 mm.
N. 12 Fori / Holes □ 18

Art. 08.137

□ 20 INT. 170 mm.
N. 11 Fori / Holes □ 20

Art. 08.138

□ 22 INT. 170 mm.
N. 11 Fori / Holes □ 22

Art. 08.139

□ 25 INT. 180 mm.
N. 10 Fori / Holes □ 25

FORO QUADRO IN OBLIQUO
SULLO SPIGOLO
SLANTING SQUARE HOLE
ON THE EDGE



SABBIAATE / SAND - BLASTED

H.2000 mm.

Art. 08.140

□ 14 INT. 140 mm.
N. 14 Fori / Holes ◇ 14

Art. 08.141

□ 16 INT. 150 mm.
N. 13 Fori / Holes ◇ 16

Art. 08.142

□ 18 INT. 160 mm.
N. 12 Fori / Holes ◇ 18

Art. 08.143

□ 20 INT. 170 mm.
N. 11 Fori / Holes ◇ 20

Art. 08.144

□ 22 INT. 170 mm.
N. 11 Fori / Holes ◇ 22

Art. 08.145

□ 25 INT. 180 mm.
N. 10 Fori / Holes ◇ 25

FORO QUADRO
IN OBLIQUO
SLANTING
SQUARE HOLE



SABBIAATE / SAND - BLASTED

H.2000 mm.

Art. 08.146

□ 14 INT. 140 mm.
N. 14 Fori / Holes ◇ 14

Art. 08.147

□ 16 INT. 150 mm.
N. 13 Fori / Holes ◇ 16

Art. 08.148

□ 18 INT. 160 mm.
N. 12 Fori / Holes ◇ 18

Art. 08.149

□ 20 INT. 170 mm.
N. 11 Fori / Holes ◇ 20

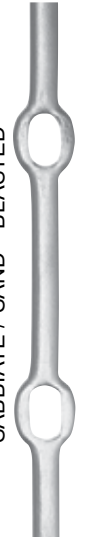
Art. 08.150

□ 22 INT. 170 mm.
N. 11 Fori / Holes ◇ 22

Art. 08.151

□ 25 INT. 180 mm.
N. 10 Fori / Holes ◇ 25

FORO OVALE
OVAL HOLE



SABBIAATE / SAND - BLASTED

H.2000 mm.

Art. 08.152

Ø 14 INT. 140 mm
14 Fori / Holes 14X26

Art. 08.153

Ø 16 INT. 150 mm.
13 Fori / Holes 16X28

Art. 08.154

Ø 18 INT. 160 mm.
12 Fori / Holes 18X30

Art. 08.155

Ø 20 INT. 170 mm.
11 Fori / Holes 20X33

FORO TONDO
ROUND HOLE



SABBIAATE / SAND - BLASTED

H.2000 mm.

Art. 08.156

Ø 12 INT. 120 mm.
N. 16 Fori / Holes Ø 12

Art. 08.157

Ø 14 INT. 140 mm.
N. 14 Fori / Holes Ø 14

Art. 08.158

Ø 16 INT. 150 mm.
N. 13 Fori / Holes Ø 16

Art. 08.159

Ø 18 INT. 160 mm.
N. 12 Fori / Holes Ø 18

Art. 08.160

Ø 20 INT. 170 mm.
N. 11 Fori / Holes Ø 20

Art. 08.161

Ø 22 INT. 170 mm.
N. 11 Fori / Holes Ø 22

Art. 08.162

Ø 25 INT. 180 mm.
N. 10 Fori / Holes Ø 25

Art. 08.163

Ø 30 INT. 200 mm.
N. 9 Fori / Holes Ø 30

FORO TONDO
ROUND HOLE



SABBIAATE / SAND - BLASTED

H.2000 mm.

Art. 08.164

Ø 14 INT. 125 mm.
N. 15 Fori / Holes Ø 14

Art. 08.165

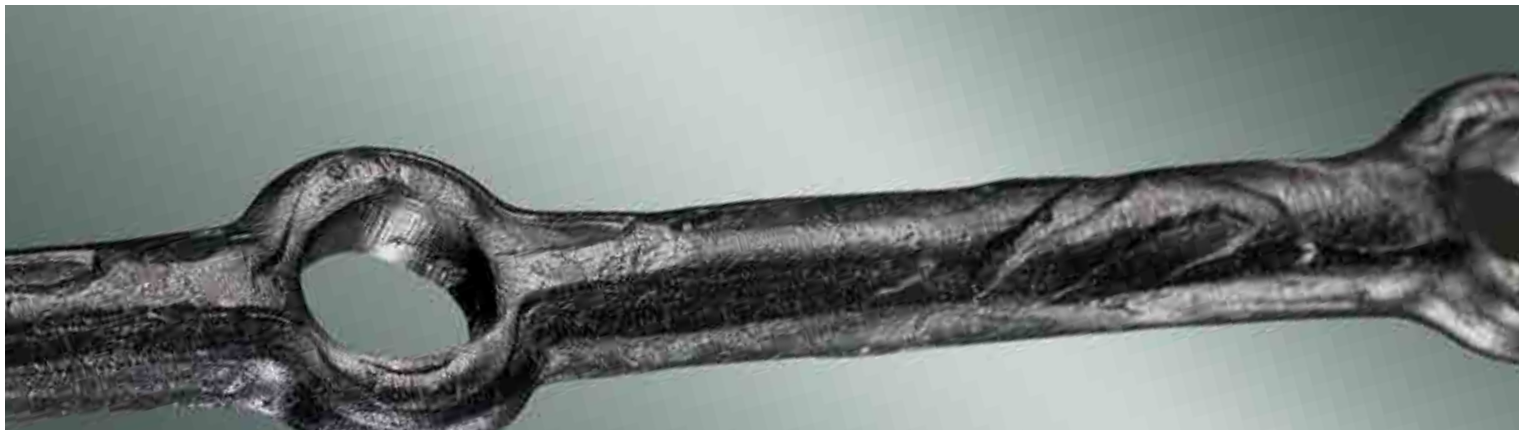
Ø 16 INT. 125 mm.
N. 15 Fori / Holes Ø 16

Art. 08.166

Ø 18 INT. 128 mm.
N. 14 Fori / Holes Ø 18

Art. 08.167

Ø 20 INT. 130 mm.
N. 13 Fori / Holes Ø 20



Tutte le parti di questo catalogo - foto comprese - sono di proprietà Euro-Fer. La riproduzione, anche parziale, è vietata in ogni forma e con ogni mezzo. / Every part of this catalogue - photos included - is Euro-Fer's property. All forms of copying are strictly prohibited.

BARRE FORATE SABBIAITE / SAND - BLASTED HOLED BARS
misure standard 2000 mm. / standard size 2000 mm.

FORO QUADRO
SQUARE HOLE



SABBIAITE / SAND - BLASTED

H.2000 mm.
Art. 08.168

□ 14 INT. 125 mm.
N. 15 Fori/Holes □ 14

Art. 08.169

□ 16 INT. 125 mm.
N. 15 Fori/Holes □ 16

Art. 08.170

□ 18 INT. 128 mm.
N. 14 Fori/Holes □ 18

Art. 08.171

□ 20 INT. 130 mm.
N. 13 Fori/Holes □ 20

FORO QUADRO IN OBLIQUO
SULLO SPIGOLO
SLANTING SQUARE HOLE
ON THE EDGE



SABBIAITE / SAND - BLASTED

Luce 110 mm.

H.2000 mm.
Art. 08.172

□ 14 INT. 128 mm.
N. 14 Fori/Holes ◊ 14

Art. 08.173

□ 16 INT. 130 mm.
N. 14 Fori/Holes ◊ 16

Art. 08.174

□ 18 INT. 132 mm.
N. 14 Fori/Holes ◊ 18

Art. 08.175

□ 20 INT. 134 mm.
N. 13 Fori/Holes ◊ 20

FORO QUADRO
IN OBLIQUO
SLANTING
SQUARE HOLE



SABBIAITE / SAND - BLASTED

Luce 110 mm.

H.2000 mm.
Art. 08.176

□ 14 INT. 128 mm.
N. 14 Fori/Holes ◊ 14

Art. 08.177

□ 16 INT. 130 mm.
N. 14 Fori/Holes ◊ 16

Art. 08.178

□ 18 INT. 132 mm.
N. 14 Fori/Holes ◊ 18

Art. 08.179

□ 20 INT. 134 mm.
N. 13 Fori/Holes ◊ 20

FORO QUADRO
SQUARE HOLE



SABBIAITE / SAND - BLASTED

H.2000 mm.
Art. 08.180

□ 16 INT. 125 mm.
N. 15 Fori/Holes □ 14

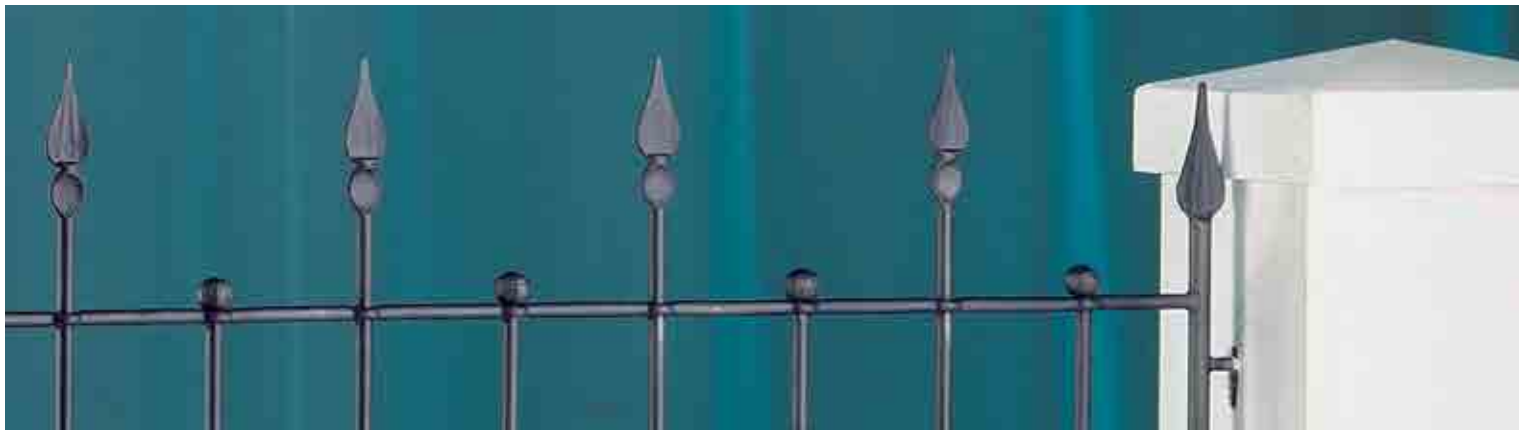
FORO TONDO
ROUND HOLE



SABBIAITE / SAND - BLASTED

H.2000 mm.
Art. 08.181

Ø 16 INT. 125 mm.
N. 15 Fori/Holes Ø 14



Tutte le parti di questo catalogo - foto comprese - sono di proprietà Euro-Fer. La riproduzione, anche parziale, è vietata in ogni forma e con ogni mezzo. / Every part of this catalogue - photos included - is Euro-Fer's property. All forms of copying are strictly prohibited.

BARRE FORATE HOLED BARS

PIATTI CON RIBATTINI STAMPATI
PLAT BARS WITH FORGED RIVETS

PIATTO LISCIO
SMOOTH FLAT



H.2000 mm.

Art. 08.182

≠ 30 X 6

INT. 125 mm.

PIATTO
MARTELLATO
HAMMERED
FLAT



H.2000 mm.

Art. 08.183

≠ 30 X 6

INT. 125 mm.

PIATTO
SAGOMATO
MODELLED
FLAT



H.2000 mm.

Art. 08.184

≠ 30 X 8

INT. 132 mm.

NEW

H.3000 mm.

Art. 08.184.01

≠ 30 X 8

INT. 132 mm.



Liscio / Smooth
Foro ad asola / Buttonhole
H.2000 mm ≠ 40 x 8 mm

Art. 08.199	fori / hole □ 12 mm - int. 130 mm - n°14 fori / holes
Art. 08.199.01	fori / hole □ 12 mm - int. 135 mm - n°14 fori / holes
Art. 08.199.02	fori / hole □ 14 mm - int. 130 mm - n°14 fori / holes
Art. 08.199.03	fori / hole □ 14 mm - int. 135 mm - n°14 fori / holes
Art. 08.200	fori / hole □ 16 mm - int. 130 mm - n°14 fori / holes
Art. 08.200.01	fori / hole □ 16 mm - int. 135 mm - n°14 fori / holes



Martellato / Hammered
Foro ad asola / Buttonhole
H.2000 mm ≠ 40 x 8 mm

Art. 08.200.10	fori / hole □ 12 mm - int. 130 mm - n°14 fori / holes
Art. 08.200.11	fori / hole □ 12 mm - int. 135 mm - n°14 fori / holes
Art. 08.200.12	fori / hole □ 14 mm - int. 130 mm - n°14 fori / holes
Art. 08.200.13	fori / hole □ 14 mm - int. 135 mm - n°14 fori / holes
Art. 08.201	fori / hole □ 16 mm - int. 130 mm - n°14 fori / holes
Art. 08.201.01	fori / hole □ 16 mm - int. 135 mm - n°14 fori / holes



NEW

Liscio / Smooth

H.2000 mm ≠ 30 x 5 mm

Art. 08.210 □ 14 mm - int. 130 mm

Art. 08.211 □ 14 mm - int. 145 mm

Liscio / Smooth

H.2000 mm ≠ 30 x 5 mm

Art. 08.214 □ 16 mm - int. 130 mm

Art. 08.215 □ 16 mm - int. 145 mm

Liscio / Smooth

H.3000 mm ≠ 30 x 5 mm

Art. 08.212 □ 14 mm - int. 130 mm

Art. 08.213 □ 14 mm - int. 145 mm

Liscio / Smooth

H.3000 mm ≠ 30 x 5 mm

Art. 08.216 □ 16 mm - int. 130 mm

Art. 08.217 □ 16 mm - int. 145 mm

